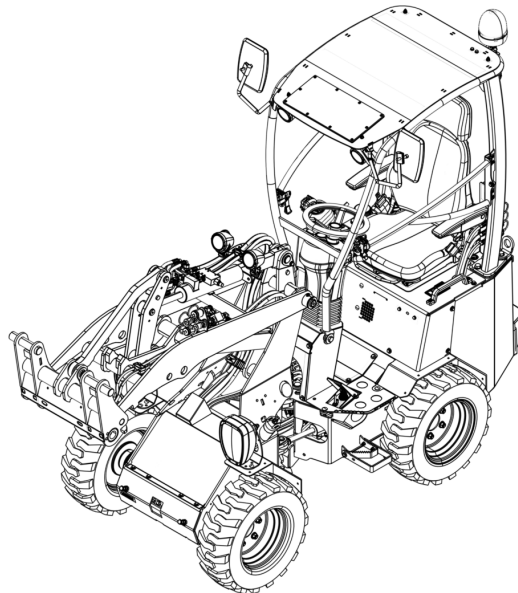




# GEBRUIKERSHANDLEIDING

## RT100-2 WIELLADER



NL - Vertaling van de oorspronkelijke handleiding





Lees de inhoud van deze handleiding aandachtig door. Het niet lezen van de handleiding kan ernstige schade, letsel of de dood tot gevolg hebben. Bewaar deze handleiding te allen tijde in de buurt van de machine. Controleer of alle gebruikers van de machine de inhoud van deze handleiding hebben gelezen en ook begrip hebben wat zij hebben gelezen.

Copyright © KUBOTA EUROPE SAS

KUBOTA EUROPE SAS behoudt zich het recht voor de specificaties en/of onderdelen te wijzigen zonder voorafgaande kennisgeving. De inhoud van deze handleiding kan eveneens zonder voorafgaande kennisgeving worden aangepast.

Neem voor informatie over instellingen, onderhoud of reparaties waarin deze handleiding niet voorziet, contact op met uw dealer.

KUBOTA EUROPE SAS accepteert geen aansprakelijkheid voor schade en/of problemen die voortvloeien uit het gebruik van onderdelen die niet door KUBOTA EUROPE SAS zijn geleverd.

Deze handleiding is met de grootst mogelijke zorgvuldigheid gemaakt. KUBOTA EUROPE SAS aanvaardt geen aansprakelijkheid voor eventuele fouten in deze handleiding en/of de gevolgen van een foutieve interpretatie van de instructies.

Alle rechten voorbehouden. Niets uit deze publicatie mag worden vermenigvuldigd, opgeslagen in geautomatiseerde databases of openbaar worden gemaakt in welke vorm of op welke wijze dan ook, elektronisch, mechanisch, door middel van fotokopieën of anderszins, zonder de voorafgaande schriftelijke toestemming van KUBOTA EUROPE SAS. Dit geldt ook voor de bijbehorende tekeningen en diagrammen.

# Voorwoord

Dit is de gebruikershandleiding van uw Kubota RT100-2. Het document is bedoeld voor bevoegde gebruikers (raadpleeg *Bevoegde gebruiker* op pagina 29) en verschaft de informatie die u nodig hebt om de machine te bedienen en om eerstelijns onderhoud aan de machine uit te voeren.

De gebruikershandleiding verstrekt gedetailleerde gebruikprocedures voor een veilig, effectief en correct gebruik van de machine. Meer informatie over veilige bediening vindt u in hoofdstuk *Veiligheid* op pagina 29. Specificaties en informatie over eerstelijns onderhoud en probleemoplossing kunt u ook in deze handleiding vinden.

Verkeerde bediening, inspectie en onderhoud van de machine kan lichamelijk letsel of de dood tot gevolg hebben. Lees de inhoud van deze handleiding volledig door en zorg dat u vertrouwd raakt met de machine voordat u ermee gaat werken. Neem contact op met uw officiële dealer indien u vragen hebt over informatie in deze handleiding, indien u extra handleidingen nodig hebt of indien u wilt weten of er handleidingen in andere talen beschikbaar zijn.

## Van toepassing zijnde machines

Dit document is uitsluitend van toepassing op de verschillende typen Kubota-wielladers, vanaf dit punt in het document aangeduid als 'machine':

- RT100-2

## Taal



Bevindt u zich in de Verenigde Staten van Amerika en wilt u deze machine gebruiken of er onderhoud op uitvoeren, gebruik dan uitsluitend de EN-US-versie van dit document. Als dit document niet de EN-US-versie is, vraag dan aan KUBOTA EUROPE SAS of aan uw dealer om een EN-US-exemplaar.

De oorspronkelijke instructies in dit document zijn in het Engels (EN-GB) opgesteld. De versies in andere talen zijn vertalingen van de oorspronkelijke instructies. In geval van onduidelijkheden en/of geschillen zal de Engelse tekst altijd prevaleren.

## Handleiding bewaren

Dit document is een onderdeel van de machine. Zorg ervoor dat u het document op een droge en schone locatie (in de documenthouder) bij de machine bewaart.

## In het document gebruikte pictogrammen en signaalwoorden



Waarschuwt voor een situatie die de dood, ernstig lichamelijk letsel en/of zware materiële schade tot gevolg heeft indien de veiligheidsinstructies niet worden opgevolgd.



Waarschuwt voor een situatie die de dood, ernstig lichamelijk letsel en/of zware materiële schade tot gevolg kan hebben indien de veiligheidsinstructies niet worden opgevolgd.



Waarschuwt voor een situatie die materiële schade tot gevolg kan hebben indien de veiligheidsinstructies niet worden opgevolgd.



Biedt aanvullende informatie die nuttig is voor het uitvoeren van een taak of het voorkomen van problemen.



Dit symbool geeft het benodigde gereedschap aan.

Pictogram	Betekenis
	Geeft aan dat hetzelfde onderdeel ook aan de tegenoverliggende zijde aanwezig is.
	Gebruik een vetspuit om de scharnierpunten door te smeren.
	Visuele inspectie.
	Locatie van een oog om de machine vast te binden.
	Locatie van een hijs oog om de machine op te tillen.

## Illustraties

Het is niet altijd mogelijk om de exacte configuratie van uw machine te tonen. De illustraties in dit document geven een standaard opstelling weer. Ze dienen uitsluitend ter instructie en beschrijving.

## Herinbedrijfstelling

Wanneer de machine wordt doorverkocht, moet deze gebruikershandleiding worden bijgevoegd als onderdeel van de verkoop. Als u een gebruikte machine hebt aangeschaft of als het adres van de eigenaar is gewijzigd, geef dan aan uw dealer of aan KUBOTA EUROPE SAS de naam en het huidige adres van de eigenaar door, evenals het model van de machine en de serienummers. Zodoende kunnen de geregistreerde gegevens van de eigenaar worden bijgewerkt, zodat de eigenaar rechtstreeks op de hoogte kan worden gebracht van belangrijke productupdates, zoals een veiligheidsupdate.

## Versiegeschiedenis

We hebben alles in het werk gesteld om deze handleiding zo nauwkeurig en volledig mogelijk te maken. Mocht u fouten of weglatingen ontdekken, wilt u dit dan aan uw KUBOTA EUROPE SAS-dealer doorgeven, zodat wij aanpassingen kunnen uitvoeren? Zo kunnen wij onze documentatie verbeteren.

De instructies in deze handleiding houden geen rekening met verschillende landelijke regelgeving en wetten. Tijdens het bedienen van de machine zijn uitsluitend de gebruikers verantwoordelijk voor het naleven van de van toepassing zijnde lokale wet- en regelgeving.

Tijdens de levensduur van de machine kunnen technische verbeteringen ertoe leiden dat deze handleiding moet worden herzien. KUBOTA EUROPE SAS besluit dan of deze handleiding moet worden herzien of dat een geheel nieuwe versie van de handleiding vereist is.

De volgende tabel beschrijft de voornaamste wijzigingen in elke versie van deze handleiding.

<b>Versie</b>	<b>Datum</b>	<b>Wijzigingen</b>
1.0	2019	Eerste uitgave.

## **Typografische conventies**

- SI-eenheden worden gebruikt. Indien nodig geeft het document Brits-Amerikaanse (Imperial) eenheden of andere maateenheden tussen ronde haakjes weer: ( ).
- De stappen in de procedures zijn genummerd (123) indien de volgorde belangrijk is.
- Lijsten en stappen met opsommingstekens (•) worden gebruikt indien de volgorde niet belangrijk is.
- Lijsten met letters (ABC) worden gebruikt indien de volgorde belangrijk is.
- Tekst tussen ronde haakjes (optie) geeft aan of het gedeelte van toepassing is op een optioneel onderdeel van de machine.

## EG-verklaring van overeenstemming

Fabrikant: TOBROCO-GIANT  
Industrielaan 2  
5061 KC Oisterwijk  
Nederland

Gemachtigd vertegenwoordiger: A.J.J. Brock

verklaart hierbij dat de volgende machine:

Merk: Kubota

Model: RT100-2

voldoet aan de eisen van de volgende Europese richtlijn(en):

2006/42/EG	Machinerichtlijn
2000/14/EG	Richtlijn geluidsemissies buitenshuis
2014/30/EU	Richtlijn elektromagnetische compatibiliteit (EMC)
2016/1628	Emissies van niet voor de weg bestemde mobiele machines

De machine heeft de volgende technische eigenschappen:

Geluidsniveau (LWA):  $\leq 101$  dB(A)

Trillingsniveau:  $< 2,5$  m/s<sup>2</sup>

Motoremissies: Fase V

A.J.J. Brock  
Algemeen directeur

Mei 2019

# Inhoud

<b>Voorwoord.....</b>	<b>3</b>
Van toepassing zijnde machines.....	3
Taal.....	3
Handleiding bewaren.....	3
In het document gebruikte pictogrammen en signaalwoorden.....	3
Illustraties.....	4
Herinbedrijfstelling.....	4
Versiegeschiedenis.....	4
Typografische conventies.....	5
EG-verklaring van overeenstemming.....	6
<b>1 Inleiding.....</b>	<b>11</b>
1.1 Uitsluitingen.....	11
<b>2 Omschrijving.....</b>	<b>13</b>
2.1 Machinecomponenten.....	13
2.2 Extra aansluitingen.....	13
2.2.1 Voorzijde.....	13
2.2.1.1 RT100-2.....	13
2.2.2 Achterzijde.....	15
2.3 Elektrische componenten.....	16
2.4 Cabine.....	16
2.5 ROPS en FOPS.....	17
2.5.1 RT100-2.....	17
2.6 Dashboard.....	18
2.7 Schakelpaneel stuurkolom.....	18
2.8 Schakelpaneel overkapping.....	19
2.9 Combinatieschakelaar (optioneel).....	19
2.10 Functie-regeleenheid.....	20
2.11 Parallelindicator (optioneel).....	20
2.12 Stabilo® (optioneel).....	21
2.13 Achteruitrijdalarm (optioneel).....	21
<b>3 Toepassingen.....</b>	<b>23</b>
3.1 Openbare weg.....	23
3.2 Ondergrond.....	23
3.3 Aanbouwdelen.....	24
<b>4 Technische gegevens.....</b>	<b>25</b>
4.1 Algemeen.....	25
4.2 Dieselmotor.....	25
4.3 Banden.....	25
4.3.1 Bandenspecificaties.....	25
4.4 Kieplasten.....	26
4.5 Aanhanger.....	26
4.6 Afmetingen.....	27
4.7 Maximale hellingshoek.....	27
<b>5 Veiligheid.....</b>	<b>29</b>
5.1 Aansprakelijkheid.....	29

5.2 Beoogd gebruik van de machine.....	29
5.3 Bevoegde gebruiker.....	29
5.4 Algemene veiligheidsvoorschriften.....	30
5.5 Voordat u begint.....	31
5.6 Tijdens het gebruik.....	32
5.7 Instabiliteit.....	32
5.8 Rijden op hellingen.....	33
5.9 Parkeren op hellingen.....	34
5.10 Openbare weg.....	34
5.11 Beugel van het aanbouwdeel.....	35
5.12 Goedgekeurde aanbouwdelen.....	35
5.13 Gevarenzone.....	35
5.13.1 De machine uit een gevarenzone slepen.....	36
5.14 Terrein.....	36
5.15 Hydraulisch systeem.....	36
5.16 De machine bedienen met ladingen.....	37
5.17 Gevaar voor brand en brandwonden.....	37
5.18 Accu's.....	37
5.19 Locatie van de veiligheidslabels.....	38
5.20 Omschrijving van de veiligheidslabels.....	38
<b>6 Transport en opslag.....</b>	<b>41</b>
6.1 De knikslotstang bevestigen.....	41
6.2 De machine in- en uitladen.....	41
6.3 De machine ophijsen.....	42
6.4 De machine slepen.....	43
6.4.1 De RT100-2 slepen.....	43
6.5 De machine opbergen.....	43
<b>7 Inbedrijfstelling.....</b>	<b>45</b>
<b>8 Werking.....</b>	<b>47</b>
8.1 De cabine betreden en verlaten.....	47
8.1.1 Betreden.....	47
8.1.2 Verlaten.....	47
8.2 De bestuurdersstoel afstellen.....	47
8.3 De stuurkolom aanpassen.....	48
8.4 De machine starten.....	48
8.4.1 Voorbereiding.....	48
8.4.2 Starten.....	49
8.5 De machine uitschakelen.....	49
8.6 Met de machine rijden.....	49
8.6.1 Kruippedaal.....	50
8.6.2 Kruipen, handgashendel en Pro-Inching® (optioneel).....	50
8.7 De machine parkeren.....	51
8.8 De joystick gebruiken.....	52
8.8.1 Rijden.....	52
8.8.2 Kantelaanbouwdelen.....	52
8.8.3 Hefarm.....	53
8.9 De voertuigverlichting inschakelen (optioneel).....	53
8.9.1 De voertuigverlichting activeren.....	54
8.10 Het aanbouwdeel aankoppelen en loskoppelen.....	54
8.10.1 Voorbereiding.....	54

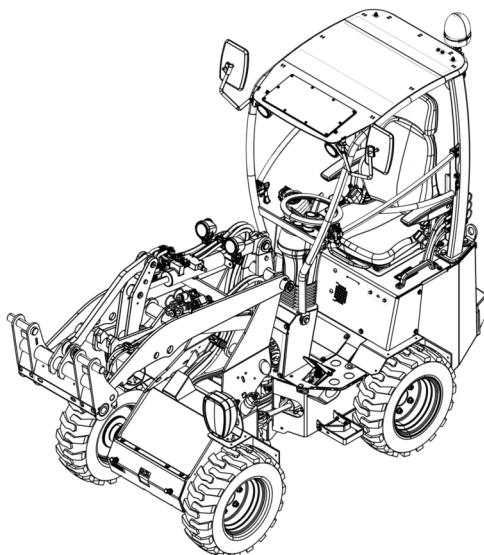


8.10.2 Aankoppelen.....	54
8.10.3 Loskoppelen.....	55
8.11 Houd-functie (optioneel).....	55
8.12 Druk aflaten in hydraulische leidingen.....	56
8.13 De zweeffunctie op de hefboom in- en uitschakelen.....	56
8.13.1 Inschakelen.....	56
8.13.2 Uitschakelen.....	56
8.14 Het sperddifferentieel activeren en deactiveren.....	57
8.14.1 Activeren.....	57
8.14.2 Deactiveren.....	57
8.15 Brandstof.....	58
8.15.1 Brandstof toevoegen.....	58
<b>9 Onderhoud.....</b>	<b>59</b>
9.1 De veiligheidsbeugel installeren.....	59
9.1.1 De veiligheidsbeugel installeren op de RT100-2.....	59
9.2 Het motorcompartiment openen en sluiten.....	60
9.2.1 Openen.....	60
9.2.2 Sluiten.....	60
9.3 Schema's voor preventief onderhoud.....	60
9.3.1 Overzicht van de onderhoudsintervallen.....	60
9.3.2 Onderhoud na de eerste 50 uur.....	61
9.3.3 Dagelijks onderhoud / Elke 10 uur.....	61
9.3.4 Onderhoud elke 100 uur.....	63
9.3.5 Onderhoud elke 500 uur.....	63
9.3.6 Jaarlijks onderhoud / Elke 1000 uur.....	64
9.4 Taken voor preventief onderhoud.....	66
9.4.1 Frame.....	66
9.4.2 Motor.....	67
9.4.3 Hydraulisch.....	68
9.4.4 Transmissie.....	69
9.4.5 Cabine.....	70
9.4.6 Elektriciteit.....	70
9.5 Onderhoudsschema dealer.....	70
9.6 Specificaties van vloeistoffen.....	71
9.7 Elektriciteit.....	71
9.7.1 Overzicht van zekeringen.....	71
9.7.1.1 Zekeringen in de stuurkolom.....	72
9.7.2 De accu controleren en vervangen.....	73
9.8 Frameonderhoud.....	74
9.8.1 Voorbereiding.....	74
9.8.2 Smeerpunten RT100-2.....	75
9.8.3 Banden en wielen controleren.....	75
9.9 Motoronderhoud.....	76
9.9.1 Olie en koelvloeistof controleren.....	76
9.9.1.1 Het oliepeil controleren en olie bijvullen.....	76
9.9.1.2 Het koelvloeistofpeil controleren.....	77
9.9.2 Koelsysteem.....	78
9.9.2.1 De combikoeler controleren en reinigen.....	78
9.9.2.2 Het koelsysteem controleren op lekken.....	78
9.9.3 Luchtinlaatsysteem.....	78
9.9.3.1 Het luchtfilter controleren en reinigen.....	78
9.9.3.2 Inlaatluchtleidingen controleren.....	80

9.10 Onderhoud aan hydraulisch systeem.....	80
9.10.1 Olie controleren.....	80
9.10.1.1 Peil van de hydraulische olie controleren.....	80
9.10.2 Controleren op lekkages, slijtage, scheuren en schade.....	81
9.10.3 De cilinders controleren.....	81
9.10.4 Stofkappen van koppelingen controleren.....	81
<b>10 Probleemoplossing.....</b>	<b>83</b>
10.1 Procedure voor probleemoplossing.....	83
10.2 Volledige machine.....	83
10.3 Hydraulisch systeem.....	85
<b>11 Milieu.....</b>	<b>87</b>
11.1 Afvoer van afval.....	87
11.2 Veilige demontage.....	87
<b>12 Garantie bepalingen.....</b>	<b>89</b>
<b>13 Bijlage.....</b>	<b>91</b>
13.1 Dealergegevens.....	91
13.2 Inspectie vóór aflevering.....	91
13.3 Controlepunten vóór aflevering.....	91
13.4 Onderhoudslogboek.....	92

# 1 Inleiding

De wiellader is een multifunctionele machine die voor diverse activiteiten kan worden gebruikt. Afhankelijk van het gebruikte aanbouwdeel kunt u zwaardere ladingen, zoals zand, kiezelstenen, bomen of hooibalen optillen en verplaatsen. Daarnaast kan de wiellader bijvoorbeeld ook worden gebruikt voor het snijden van kuilvoer, om te mengen, om stro te distribueren, om te vegen of om sneeuw te schuiven.



## 1.1 Uitsluitingen

De machine is niet bedoeld voor het heffen en verplaatsen van:

- Personen en dieren
- Producten waarbij tijdens het verladen giftige en/of explosieve stoffen kunnen vrijkomen
- Producten die gevaarlijke substanties bevatten
- Vaten met vloeistoffen
- Brandbare stoffen
- Andere vloeistoffen en gevaarlijke substanties dan hierboven genoemd



Raadpleeg *Toepassingen* op pagina 23 voor gedetailleerde informatie over de toepassingen.

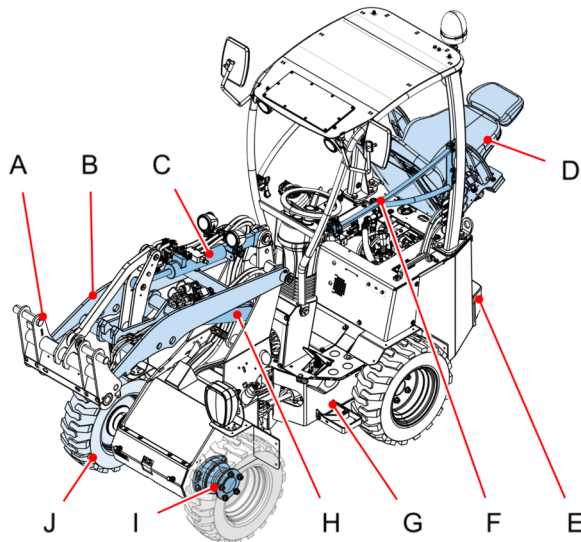


## 2 Omschrijving

In dit gedeelte vindt u een overzicht van de belangrijkste componenten en functies.

### 2.1 Machinecomponenten

RT100-2



- |                                      |                        |
|--------------------------------------|------------------------|
| <b>A.</b> Beugel van het aanbouwdeel | <b>F.</b> Cabinedeur   |
| <b>B.</b> Hefarm                     | <b>G.</b> Achterframe  |
| <b>C.</b> Kiepcilinder               | <b>H.</b> Hefcilinder  |
| <b>D.</b> Bestuurdersstoel           | <b>I.</b> Vooras       |
| <b>E.</b> Contragewicht achter       | <b>J.</b> Band en velg |

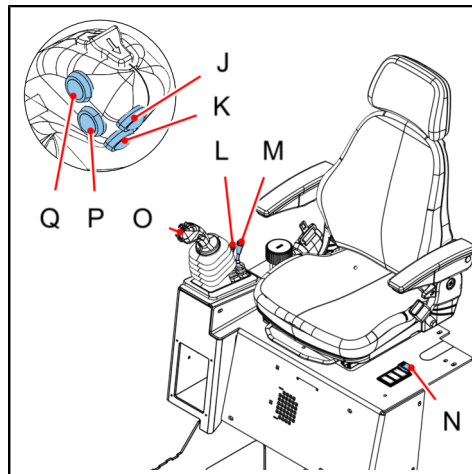
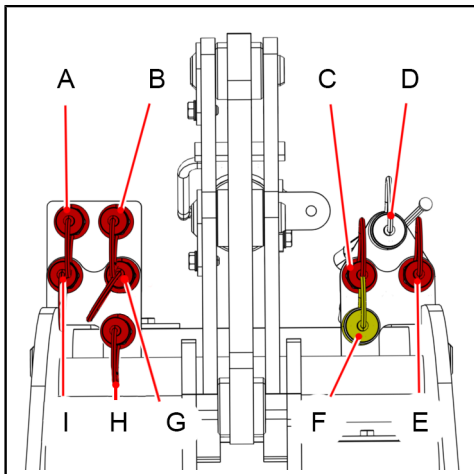
## 2.2 Extra aansluitingen

### 2.2.1 Voorzijde

#### 2.2.1.1 RT100-2



De beschikbare extra aansluitingen en bediening hiervan zijn afhankelijk van de configuratie van uw machine.



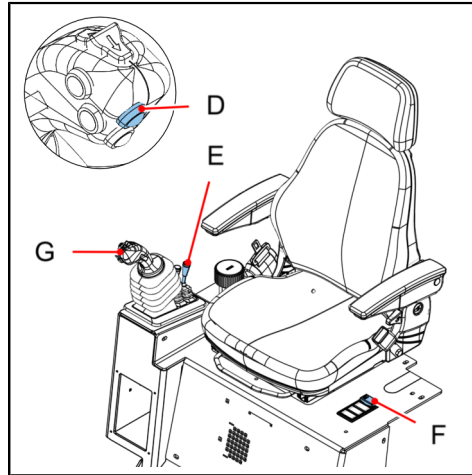
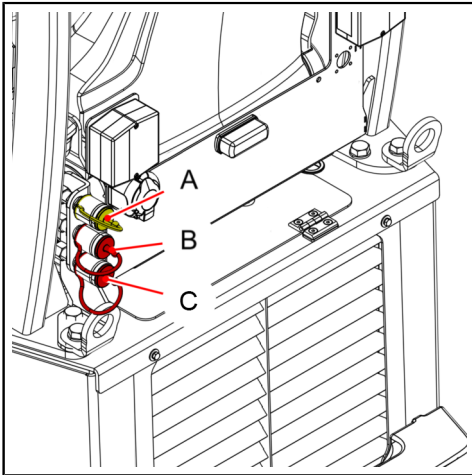
Volledige configuratie		
Aansluiting voorzijde	Functie	Bedieningswijze
E + C	Extra functie 3	Beweeg de hendel (L) naar links of naar rechts.
I + G	Extra functie 4*	Beweeg de hendel (M) naar links of naar rechts.* Houd de knop (J) ingedrukt + beweeg de joystick (O) naar links of rechts.*
F	Afvoer uit behuizing	N.v.t.
D	Vrije olieretour	N.v.t.
H	Dubbele tandwielpompe	Druk op de knop (N).
A + B	Extra elektrische functie 5	Houd de knop (K) ingedrukt + beweeg de joystick (O) naar links of rechts.

\* Afhankelijk van de configuratie van de hydraulische aansluitingen van de machine.

## 2.2.2 Achterzijde



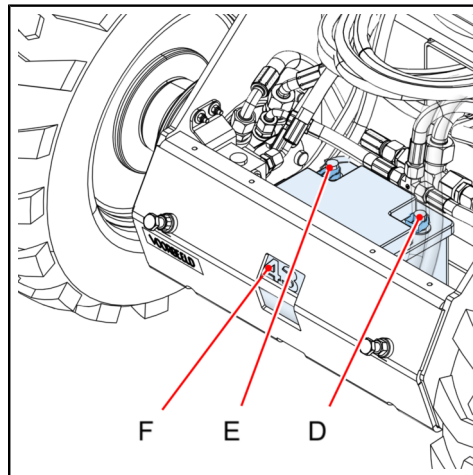
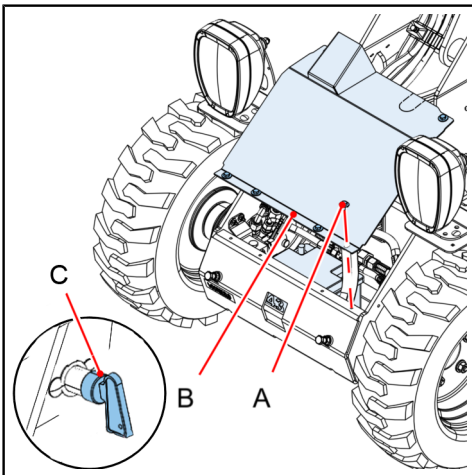
De beschikbare extra aansluitingen en bediening hiervan zijn afhankelijk van de configuratie van uw machine.



Aansluiting achterzijde	Functie	Bedieningswijze
A	Afvoer uit behuizing/vrije olieretour	N.v.t.
B	Dubbele tandwielpomp*	Druk op de knop (F).
B + C	Extra functie 4*	Duw de hendel (E) naar links of rechts.
B + C	Extra elektrische functie 4*	Houd de knop (D) ingedrukt + beweeg de joystick (G) naar links of rechts.

\* Afhankelijk van de configuratie van de hydraulische aansluitingen van de machine.

## 2.3 Elektrische componenten



Ga als volgt te werk voor het controleren van de accu (F):

1. Schakel de hoofdvoeding uit door de schakelaar (C) op de hefarm om te draaien.



**WAARSCHUWING**

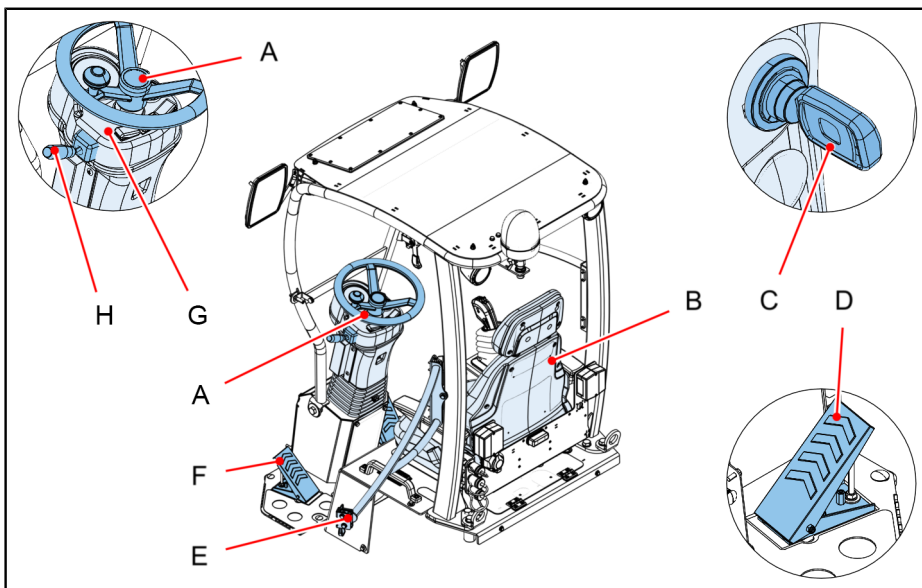
De machine wordt spanningsloos gemaakt door het gebruik van de hoofdschakelaar. Er blijft echter altijd elektrische spanning achter op de startmotor, omdat deze afzonderlijk is aangesloten op de accu.

2. Verwijder de bouten (A) uit de motorkap (B).
3. Verwijder de motorkap van de machine (B).



Raadpleeg *Overzicht van zekeringen* op pagina 71 voor een overzicht van de zekeringen en relais.

## 2.4 Cabine





- A. Stuurwiel
- B. Bestuurdersstoel
- C. Contactslot
- D. Gaspedaal
- E. Veiligheidsdeur
- F. Rempedaal
- G. Stuurkolom
- H. Combinatieschakelaar

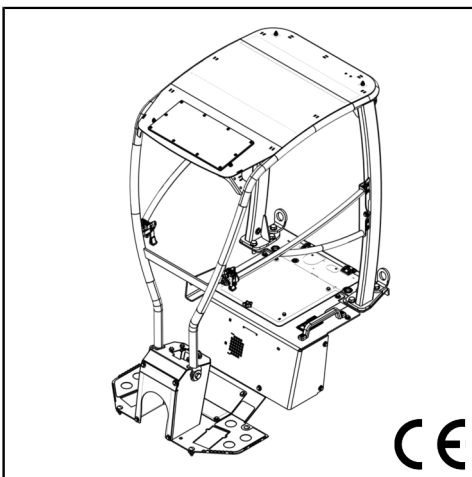
## 2.5 ROPS en FOPS

De bestuurder wordt beschermd in het geval de machine omkantelt (ROPS), alsmede tegen vallende objecten (FOPS). De veiligheidsconstructie is zodanig ontworpen, gebouwd en getest dat deze de bestuurder optimale veiligheid en optimaal comfort biedt.



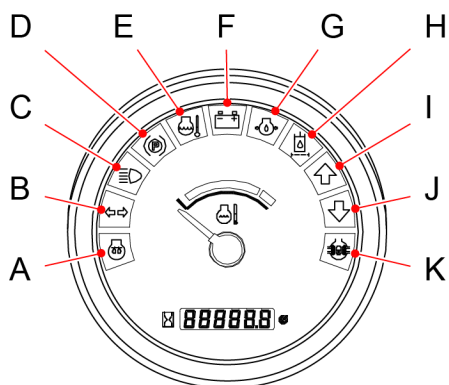
- ROPS = Roll Over Protective Structure: beschermt de bestuurder indien de machine onverwacht omkantelt.
- FOPS = Falling Objects Protective Structure: beschermt de bestuurder tegen vallende objecten.

### 2.5.1 RT100-2



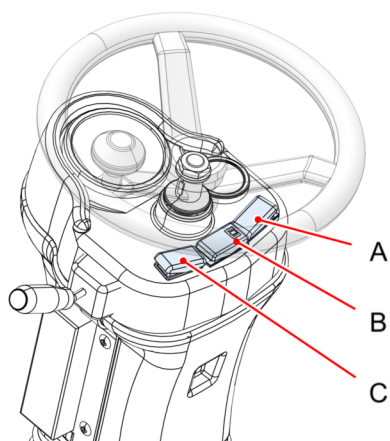
ROPS-FOPS met overkapping

## 2.6 Dashboard



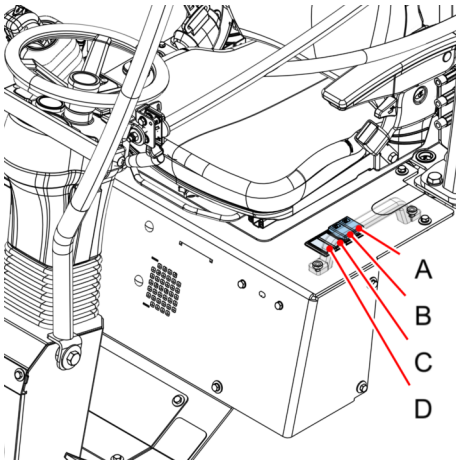
Symbol	Betekenis	Symbol	Betekenis
A	Indicatielampje gloeibougie	G	Waarschuwinglampje motoroliedruk
B	Richtingaanwijzers (rechts/links)	H	4e elektrische functie
C	Grootlicht	I	Vooruitrijden
D	Handrem	J	Achteruitrijden
E	Waarschuwinglampje motortemperatuur	K	Sperdifferentieel
F	Waarschuwinglampje dynamo		

## 2.7 Schakelpaneel stuurkolom



Symbol	Betekenis
A	Grootlicht
B	Zwaailicht
C	Parkeerrem

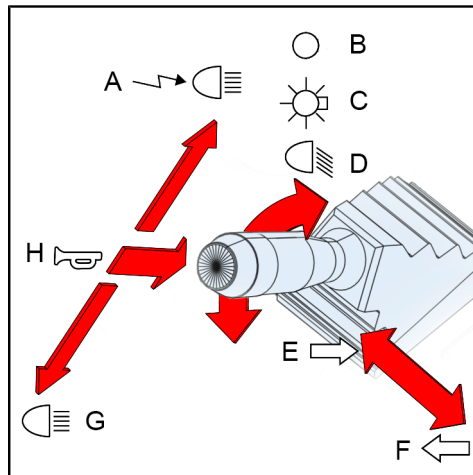
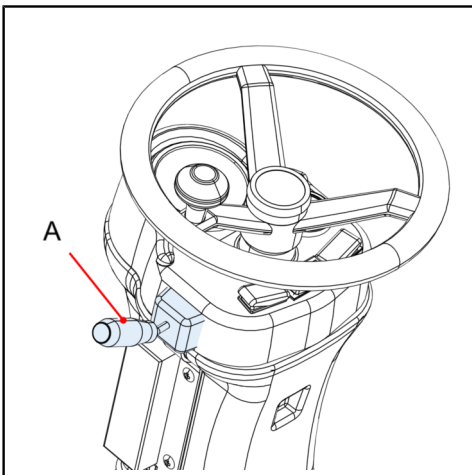
## 2.8 Schakelpaneel overkapping



Symbol	Betekenis
A	Werkverlichting achter
B	Werkverlichting voor
C	[Optioneel]
D	[Optioneel]

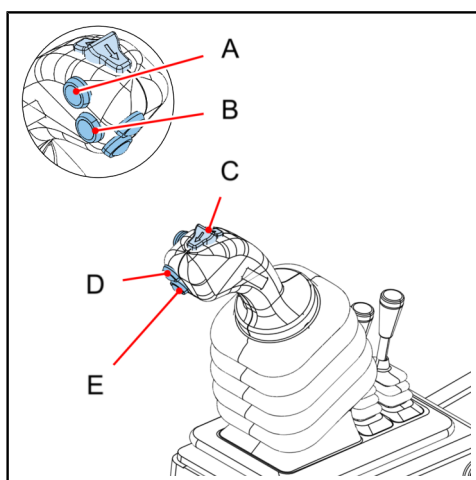
## 2.9 Combinatieschakelaar (optioneel)

De optionele combinatieschakelaar (A) bevindt zich aan de linkerkant van de stuurkolom.



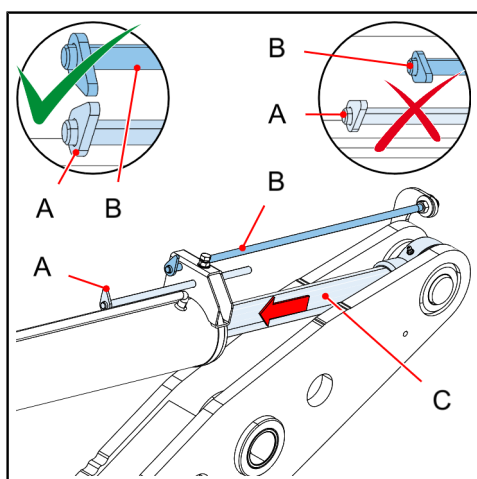
- A. Combinatieschakelaar
- B. Voertuigverlichting uit
- C. Parkeerlichten
- D. Dimlichten
- E. Richtingaanwijzer rechts
- F. Richtingaanwijzer links
- G. Signaalfunctie grootlicht
- H. Claxonknop
- I. Grootlicht

## 2.10 Functie-regeleenheid



- A. Extra functie 1
- B. Sperdifferentieel
- C. Vooruit/neutral/achteruit
- D. Telescooparm uitschuiven (indien van toepassing)
- E. Telescooparm intrekken (indien van toepassing)

## 2.11 Parallelindicator (optioneel)



De optionele parallelindicator kan op de hefarm van de machine worden gemonteerd. Dit is een visuele indicator waaraan de bediener kan zien of de beugel van het aanbouwdeel parallel wordt gehouden aan de hefarm wanneer de hefarm wordt geheven of neergelaten. Als de indicator is uitgelijnd, is de beugel voor het aanbouwdeel niet naar voren of naar achteren gekanteld.

## 2.12 Stabilo® (optioneel)

Met behulp van het optionele Stabilo®-systeem kan de machine worden gestabiliseerd bij het rijden op oneffen ondergrond. Het Stabilo®-systeem zorgt voor een tijdelijke blokkering van de kogelgewrichten zodat de machine steviger op de grond staat. Wanneer het Stabilo®-systeem is ingeschakeld en de machine over een oneffen ondergrond rijdt, is de zijwaartse beweging van de machine stabiel.



Het Stabilo®-systeem maakt de machine weliswaar stabiel, maar het risico op omkantelen van de machine blijft altijd aanwezig.

## 2.13 Achteruitrijdalarm (optioneel)

De machine kan worden uitgerust met een geluidsindicator die wordt geactiveerd wanneer de machine achteruit rijdt.



## 3 Toepassingen

De machine kan worden gebruikt voor het heffen en verplaatsen van:

- Zand of kiezels met behulp van een dichte of open bak
- Materialen en onderdelen op pallets met behulp van een palletvork
- Mest met behulp van een mestvork
- Trottoirbanden met behulp van een trottoirbandenklem
- Stenen met behulp van een stenenklem
- Bomen met behulp van een bomenrooimachine
- Hooibalen met behulp van een balenvork

De machine kan daarnaast ook worden gebruikt voor:

- Snijden en vervoeren van kuilvoer
- Blazen of vegen
- Sneeuwschuiven

### 3.1 Openbare weg

Het is NIET toegestaan om met de machine op de openbare weg te rijden, tenzij de machine is uitgerust met de optie 'Wegtoelating' die autoverlichtingsonderdelen bevat.



- Rijden op de openbare weg moet zo veel mogelijk worden vermeden. Door de afwijkende afmetingen en rijeigenschappen van de machine kunnen er onverwachte situaties ontstaan voor andere weggebruikers.
- Rijden op de snelweg is te allen tijde verboden.
- Houd u aan de nationale en plaatselijke verkeers- en wegregels wanneer u op de openbare weg rijdt. Mogelijk is hiervoor ook een uitbreiding van de machinefuncties noodzakelijk.
- Ga na of u naast de standaard verzekering een extra verzekering nodig hebt om op de openbare weg te mogen rijden.
- De maximaal toegestane snelheid van de machine is 25 km/u.
- Scherm de aanbouwdelen af.
- Lees hiervoor de instructies die bij het aanbouwdeel zijn verstrekt.
- Het aanbouwdeel dient in een zodanige stand te worden gezet dat dit niet het zicht van de bestuurder belemmert en dat het andere weggebruikers niet in gevaar brengt.
- Gebruik de dimlichten overdag indien het zicht zeer beperkt is en ook 's avonds en 's nachts.

### 3.2 Ondergrond

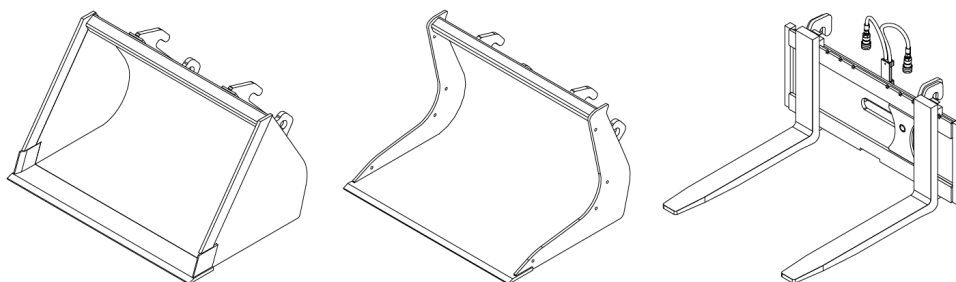
- De machine is bedoeld voor het rijden op een stevige en vlakke ondergrond.
- De stabiliteit van de machine hangt af van de lading en de hefhoogte. Raadpleeg *Technische gegevens* op pagina 25 voor de maximale lading.
- De machine is niet bestemd voor het slepen van andere voertuigen, behalve aanhangers met de juiste specificaties. Raadpleeg *Technische gegevens* op pagina 25.

### 3.3 Aanbouwdelen



- KUBOTA EUROPE SAS is uitgesloten van iedere aansprakelijkheid voor (vervolg)schade die is ontstaan door het gebruik van producten die niet van Kubota zijn.
- Als andere aanbouwdelen dan Kubota worden gebruikt, dan bestaat het gevaar dat de specificaties, bijvoorbeeld ten aanzien van parallel systeem, kieplast en hefvermogen, niet worden gehaald.

KUBOTA EUROPE SAS beschikt over alle denkbare aanbouwdelen voor specifieke werkzaamheden met de Wiellader. Hieronder vindt u enkele voorbeelden. Vraag uw dealer naar speciale aanbouwdelen die u nodig hebt voor uw werkzaamheden of kijk op [www.kubota.fr](http://www.kubota.fr).





## 4 Technische gegevens

### 4.1 Algemeen

Onderdeel	Omschrijving
Motor	Dieselmotor
Aandrijving	Hydrostatisch met automotiv besturing
Rijhydrauliek	64 liter/min (32 MPa)
Werkhydrauliek	29 liter/min* (15 MPa)
Rijsnelheid**	12 km/u
Sperdifferentieel	Elektrisch inschakelbaar 0%/100% sper
Bedrijfsgegewicht	1530 kg (RT100-2)
Transportgewicht	1000 kg*

\* Afhankelijk van configuratie.

\*\* 1 mi/u  $\approx$  1,609 km/u

### 4.2 Dieselmotor

	20 pk
Type/model	Kubota D722
Vermogen	15 kW/20 pk
Min. toerental	1400 rpm
Max. toerental	3600 rpm (onbelast)
Inhoud	719 cc
Aanhaalmoment	45 Nm bij 2200 rpm

### 4.3 Banden

#### 4.3.1 Bandenspecificaties

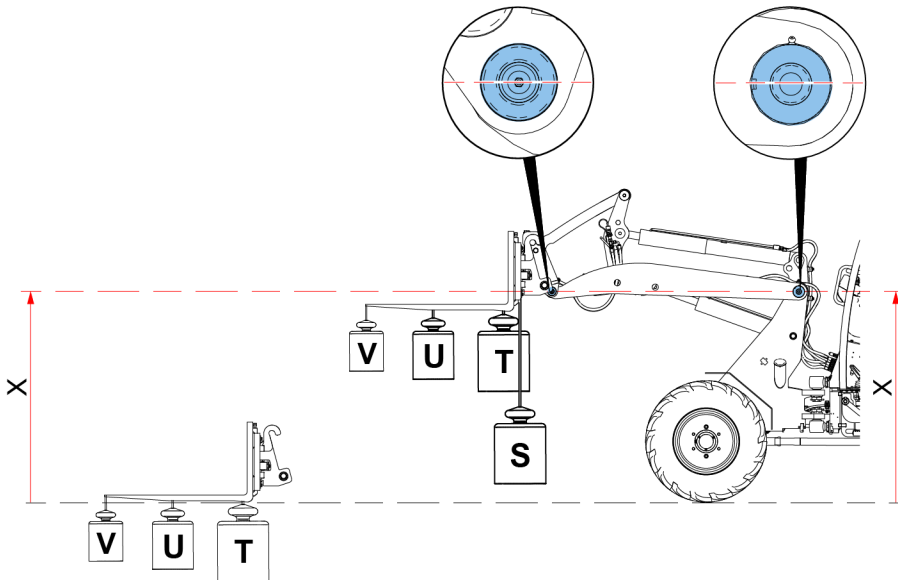
Maat	Profiel	Bandenspanning (kPa [bar])	Totale machinebreedte (mm)
23x8,5-12	AS	230 (2,3)	920
23x8,5-12	SK	350 (3,5)	960
23x8,5-12	LG	230 (2,3)	960
23x10,5-12	AS	220 (2,2)	1100
23x10,5-12	LG	220 (2,2)	1100
24x13-12	LG	220 (2,2)	1220

## 4.4 Kieplasten



Kieplasten worden gemeten op machines zonder contragewichten en met een horizontaal geplaatste laadarm en palletvork, zoals weergegeven door Z.

### RT100-2



Positie	RT100-2
	Geen contragewicht
S	900
T	750
U	450
V	325
W	1200
X	600
Y	385



Het optionele contragewicht weegt 275 kg.

## 4.5 Aanhanger

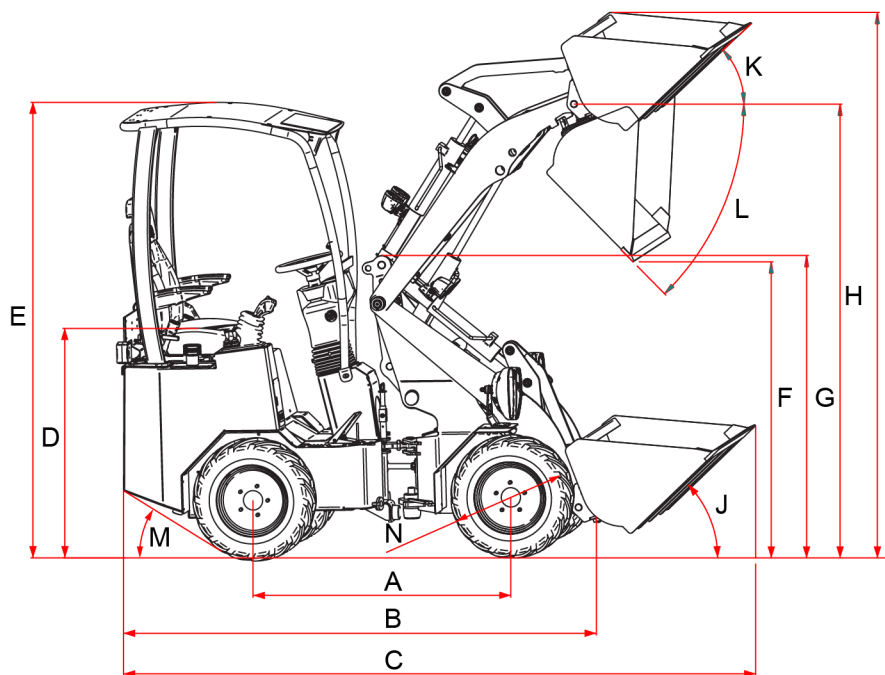


- Het rijden met een aanhanger op de openbare weg is NIET toegestaan.
- Met aangekoppelde aanhanger mag er slechts stapvoets worden gereden.

Omschrijving	Massa
Max. verticale belasting koppeling trekrichting	100 kg
Max. massa aanhanger (zonder remmen)	750 kg

## 4.6 Afmetingen

### RT100-2



A.	1230 mm	H.	2170 mm
B.	2210 mm	I.	2980 mm
C.	2900 mm	J.	43°
D.	1020 mm	K.	43°
E.	2070 mm	L.	46°
F.	1380 mm	M.	34°
G.	1410 mm		

\* zonder trekhaak \*\* met trekhaak

## 4.7 Maximale hellingshoek



Waar mogelijk gebruikt u de machine op een stevige en vlakke ondergrond. Raadpleeg het hoofdstuk "Veiligheid" in deze handleiding voor meer informatie over het gebruik van de machine op hellingen.



Als u de machine op een helling moet gebruiken, zorgt u ervoor dat de maximale hellingshoeken in onderstaande tabel niet worden overschreden.

Toepassing	Maximale hellingshoek	Voorwaarden voor een veilig gebruik
Zijwaarts kantelen van de machine	4° (7%) [per zijde]	<ul style="list-style-type: none"> <li>• Stuurhoek: max. 10°.</li> <li>• Hefarm: in laagste stand.</li> <li>• Rijsnelheid: max. 3 km/uur</li> </ul>
Overlangs kantelen van de machine	12° (21%)	<ul style="list-style-type: none"> <li>• Stuurhoek: max. 10°.</li> <li>• Hefarm: in laagste stand.</li> <li>• Rijsnelheid: max. 6 km/uur</li> </ul>
Machine een aanhanger oprijden	20° (36%)	<ul style="list-style-type: none"> <li>• De machine rijdt in volledig rechte stand (niet in geknikte stand).</li> <li>• Hefarm: in laagste stand.</li> <li>• Rijsnelheid: max. 2 km/uur</li> <li>• Toegestane lading: tot 20% van het maximale laadvermogen.</li> </ul>
Rijden op hellingen met een machine in geknikte stand	NIET TOEGESTAAN.	<p>Rijd hellingen altijd op en af met de machine in volledig rechte stand. Raadpleeg het hoofdstuk "Veiligheid" in deze handleiding.</p> <p>Het nemen van scherpe bochten op hellingen verhoogt het risico op omkantelen van de machine.</p>

## 5 Veiligheid

Dit hoofdstuk gaat over veiligheid en veilig werken met de machine. Lees alle veiligheidsteksten in deze handleiding en de veiligheidsstickers/-platen op de machine. Houd veiligheidsstickers/-platen in goede staat. Vervang ontbrekende of beschadigde veiligheidsstickers/-platen. Controleer of nieuwe apparatuur, componenten en reparatieonderdelen de juiste veiligheidsstickers/-platen bevatten. Vervangende veiligheidsstickers/-platen zijn verkrijgbaar via uw Kubota-dealer.



**WAARSCHUWING**

Sommige onderdelen en componenten die worden betrokken van externe leveranciers, kunnen aanvullende veiligheidsinformatie bevatten die in deze gebruikershandleiding niet is opgenomen.

### 5.1 Aansprakelijkheid

KUBOTA EUROPE SAS kan niet verantwoordelijk worden gehouden voor directe en indirecte schade die wordt veroorzaakt door bedieningsfouten, gebrek aan onderhoud of enig ander gebruik dat afwijkt van hetgeen in dit document staat beschreven. De aansprakelijkheid van KUBOTA EUROPE SAS vervalt eveneens wanneer er aanpassingen of uitbreidingen worden aangebracht aan de machine of de accessoires zonder schriftelijke toestemming van KUBOTA EUROPE SAS.

Het is de verantwoordelijkheid van de eigenaar om ervoor te zorgen dat:

- uitsluitend bevoegde gebruikers gebruikersonderhoudstaken op de machine uitvoeren en de machine bedienen.
- uitsluitend bevoegde onderhoudstechnici andere onderhoudstaken op de machine uitvoeren.

### 5.2 Beoogd gebruik van de machine

Gebruik voor de machine uitsluitend originele onderdelen, accessoires en verbruiksartikelen die zijn goedgekeurd door KUBOTA EUROPE SAS. De machine is ontworpen voor het rijden op vlakke, harde ondergronden. De machine is uitsluitend bedoeld voor het optillen en verplaatsen van ladingen met behulp van goedgekeurde aanbouwdelen; raadpleeg hiervoor *Aanbouwdelen* op pagina 24.

Gebruik de machine uitsluitend voor de bovenstaande werkzaamheden.



**WAARSCHUWING**

Gebruik de machine niet voor het optillen van:

- Personen en dieren
- Producten waarbij tijdens het gebruik giftige en/of explosieve stoffen kunnen vrijkomen
- Producten die gevaarlijke substanties bevatten
- Vaten met vloeistoffen
- Brandbare stoffen
- Andere vloeistoffen en gevaarlijke substanties dan hierboven genoemd

De machine is niet bestemd voor het slepen van andere voertuigen behalve aanhangers met bepaalde specificaties. Raadpleeg *Technische gegevens* op pagina 25.

### 5.3 Bevoegde gebruiker

Alle gebruikers van de machine moeten:

- mentaal en fysiek in staat zijn om de machine te bedienen.

- schriftelijk bevestigen dat zij instructies hebben ontvangen van een trainer of van KUBOTA EUROPE SAS.
- ouder zijn dan 16 jaar.



Als de gebruiker nog geen 18 is, is toezicht vereist door een andere bevoegde gebruiker die ouder is dan 18 jaar.

Uitsluitend bevoegde gebruikers mogen de werkzaamheden uitvoeren die in dit document staan beschreven.

## 5.4 Algemene veiligheidsvoorschriften



- Ga na of u bekend bent met de gevaren van de werkplek en of u de lokale wet- en regelgeving kent. De informatie in dit document is geen vervanging van toepasselijke lokale veiligheidsvoorschriften of wetten.
- Houd kinderen te allen tijde uit de buurt van de machine.
- Doe geen aanpassingen aan de machine zonder schriftelijke toestemming van KUBOTA EUROPE SAS.
- Verwijder de ROPS- en FOPS-beveiliging niet.
- Controleer of de motor volledig is uitgeschakeld voordat u de motorkap opent.
- Controleer of onderhoud correct wordt uitgevoerd en of dit gebeurt met de juiste onderhoudsintervallen.
- Activeer in geval van nood altijd de waarschuwinglampjes van de machine.

## 5.5 Voordat u begint



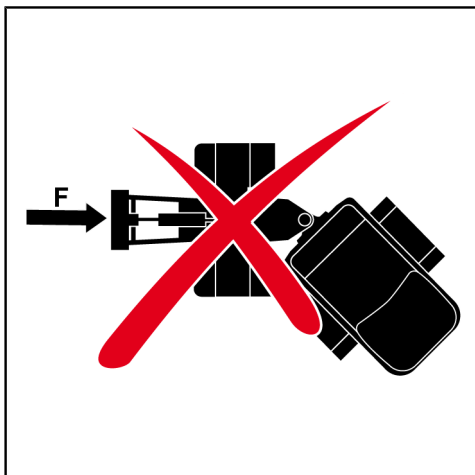
- Controleer of alle veiligheidsvoorzieningen aanwezig zijn op de machine en of deze goed functioneren.
- Doe sieraden af, bind lang haar vast en draag geen ruimvallende kleding die vast kan komen te zitten in bewegende delen van de machine of het aanbouwdeel.
- Start de machine niet indien er aanwijzingen zijn dat er onderhouds- of servicewerkzaamheden worden uitgevoerd of indien er een waarschuwingslabel aan de bedieningselementen is bevestigd.
- Zorg ervoor dat de traptreden naar de cabine en de handgrepen vrij zijn van olie, vuil, ijs en losse objecten. U kunt ten val komen indien dit niet het geval is.
- Betreed en verlaat de cabine op een veilige manier. Raadpleeg *De cabine betreden en verlaten* op pagina 47.
- Gebruik geen starthulpmiddelen. Ether of andere starthulpmiddelen kunnen een explosie veroorzaken.
- Zorg dat u op de bestuurdersstoel zit wanneer u de machine start of de bedieningselementen gebruikt.
- Start de machine en bedien de knoppen uitsluitend wanneer u op de bestuurdersstoel zit met uw gordel om. Start nooit de motor door de startmotor kort te sluiten. Volg de instructies in *De machine starten* op pagina 48 op. Doet u dit niet, dan kan de machine plotseling en onbedoeld gaan bewegen en letsel veroorzaken.
- Zorg ervoor dat de rijrichtinghendel in de neutrale stand staat, dat de parkeerrem is geactiveerd en dat het aanbouwdeel op de grond staat.

## 5.6 Tijdens het gebruik

### WAARSCHUWING

- Doe de veiligheidsgordel om en draag gehoorbescherming.
- Zorg dat de verlichting, spiegels en ramen schoon blijven. Slecht zicht kan leiden tot ongevallen.
- Houd lichaamsdelen altijd uit de buurt van bewegende onderdelen. Bewegende onderdelen kunnen letsel veroorzaken.
- Overschrijd de bedrijfscapaciteit van de machine niet. De effectieve bedrijfscapaciteit en de stabiliteit van de machine worden verminderd wanneer de machine een draai maakt.
- Houd uw handen, hoofd en voeten binnen de cabine wanneer u de machine bedient.
- Zorg ervoor dat niemand zich onder of in de buurt van een omhoog geheven hefarm bevindt. Een hefarm die omlaag komt of een vallende lading kan letsel of de dood tot gevolg hebben.
- Rijd niet met hoge snelheid tegen materialen aan en schakel het contact niet uit terwijl u rijdt. Indien dit gebeurt, remt de machine plotseling af en kunt u naar voren worden geworpen en letsel oplopen. Ook kan het gebeuren dat de machine omkantelt.
- Probeer niet op een bewegende machine te springen of van een bewegende machine af te springen.
- Wanneer de machine beschadigd is, storingen ondervindt of wanneer u een vreemd geluid hoort, schakel de machine dan onmiddellijk uit en let erop dat niemand de machine gebruikt. Zorg ervoor dat de schade wordt gerepareerd en/of het probleem wordt opgelost voordat u de machine weer gaat gebruiken.
- Zorg voor voldoende luchtstroming rond de machine, zodat de uitlaatgassen worden verwijderd. Risico op verstikking door koolstofmonoxide (CO). Koolstofmonoxide is aanwezig in uitlaatgassen en is geurloos en dodelijk. Start of bedien de motor alleen in de buitenlucht.
- Wanneer u een aanbouwdeel monteert of loskoppelt, volg dan de instructies in *Het aanbouwdeel aankoppelen en loskoppelen* op pagina 54 op. Doet u dit niet, dan kan het aanbouwdeel van de machine vallen en letsel veroorzaken.

## 5.7 Instabiliteit





Leef deze regels na om te voorkomen dat de machine omkantelt:

- Oefen geen kracht uit op het aanbouwdeel wanneer de stuurinrichting van de machine niet zodanig is ingesteld dat de machine in een rechte lijn rijdt.
- Voer geen werkzaamheden uit bij een hoge rijsnelheid. Door werkzaamheden bij een hoge rijsnelheid kan de stabiliteit van de machine afnemen.
- Zorg ervoor dat alle wielen van de machine de grond raken.
- Zorg ervoor dat de wielen aan de linker- en rechterzijde van de machine zich altijd op dezelfde hoogte bevinden. De machine kan omkantelen indien dit niet het geval is.

**Handel als volgt indien de machine instabiel wordt en begint te kantelen:**

- Spring niet van de machine af. De machine beschikt over een kantelbeveiliging die u enkel kan beschermen wanneer u op de bestuurdersstoel zit. Raadpleeg *ROPS en FOPS* op pagina 17 voor meer informatie.
- Houd de gordel om.
- Houd het stuurwiel stevig vast, zet uzelf schrap en houd uw voeten stevig bij elkaar.
- Leun weg van het botspunt.

## 5.8 Rijden op hellingen



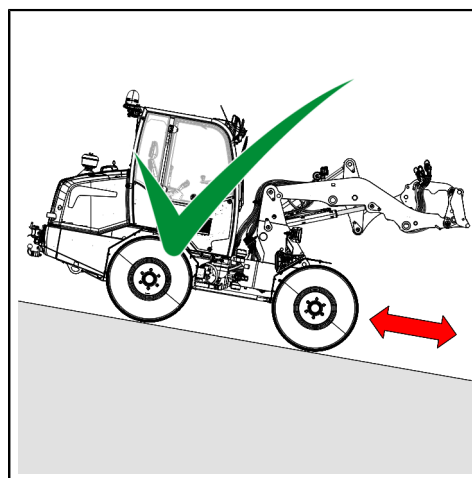
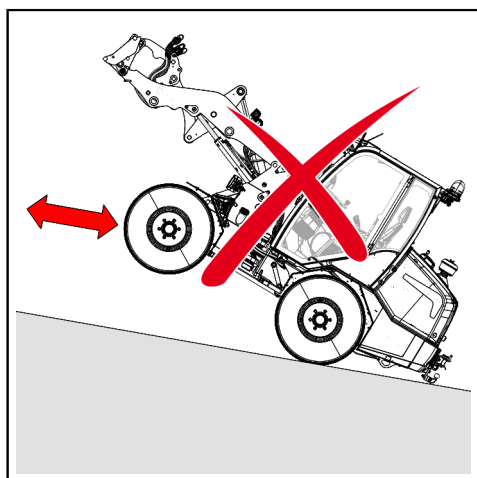
**WAARSCHUWING**

Probeer het rijden op hellingen zoveel mogelijk te vermijden. U loopt een risico op letsel wanneer u op hellingen rijdt:

- De machine kan omkantelen.
- De wielen hebben minder trek- en remkracht, waardoor de machine onverwachte bewegingen kan maken.

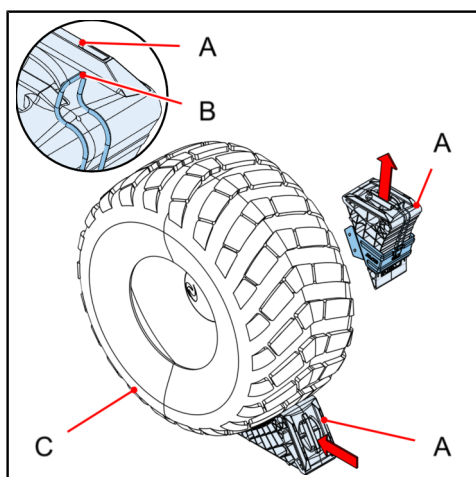
Rijd uitsluitend onder de volgende voorwaarden op hellingen:

- De hefarm staat in de laagste stand.
- De maximale hellingshoek ligt binnen de specificaties van de machine, zie *Maximale hellingshoek* op pagina 27.
- De stuurinrichting staat dusdanig dat de machine in een rechte lijn rijdt.
- Rijd de helling recht op of af.
- Rijd altijd langzaam.



- Zorg dat het zwaarste deel van de machine altijd richting de hogere kant van de helling wijst.

## 5.9 Parkeren op hellingen



Wanneer u de RT100-2 op hellingen parkeert, moet u altijd een wiel van de Wiellader blokkeren.

1. Maak de klem (B) los van het wielblok (A) en haal het blok eruit.
2. Plaats het wielblok stevig onder de band (C).



Vergeet het wielblok niet te verwijderen en terug te plaatsen wanneer u weer met de Wiellader gaat rijden.

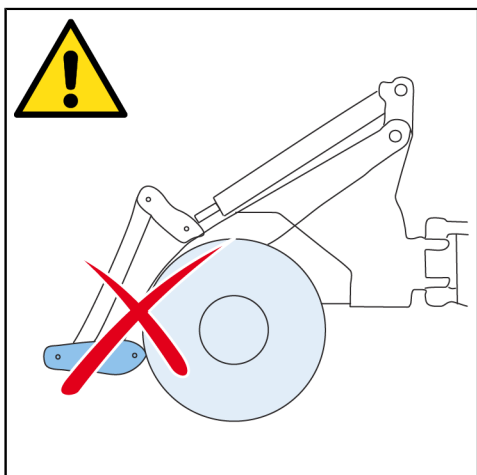
## 5.10 Openbare weg



Gebruik de machine niet op de openbare weg, tenzij deze is uitgerust met de optie 'Wegtoelating', die voertuigverlichting bevat.

- Vermijd het rijden op de openbare weg. Door de bijzondere afmetingen en rijeigenschappen van de machine kunnen er onverwachte situaties ontstaan voor andere weggebruikers.
- Rijd niet op de autosnelweg.
- Leef nationale en lokale verkeerswetten na.
- Zorg ervoor dat uw machine voldoet aan de nationale en lokale wetten. Mogelijk is hiervoor ook een uitbreiding van de machinefuncties noodzakelijk.
- Ga na of u naast de standaard verzekering een extra verzekering nodig hebt om op de openbare weg te mogen rijden.
- Het aanbouwdeel dient in een zodanige stand te worden gezet dat het zicht van de bestuurder of de verlichting van de machine niet wordt belemmerd en andere weggebruikers niet in gevaar worden gebracht.
- Gebruik tijdens het rijden het dimlicht.
- Rijd niet op een openbare weg met een lading op het aanbouwdeel.

## 5.11 Beugel van het aanbouwdeel



### WAARSCHUWING

Kantel de beugel van het aanbouwdeel nooit tijdens het rijden zonder aanbouwdeel en met een volledig ingeschoven hefarm. Dit kan de banden ernstig beschadigen.

## 5.12 Goedgekeurde aanbouwdelen



### WAARSCHUWING

Indien u andere aanbouwdelen dan die van Kubota gebruikt, dan bestaat het gevaar dat de specificaties in dit document, bijvoorbeeld ten aanzien van kieplaat, bedrijfs capaciteit en een parallelle beweging van de beugel van het aanbouwdeel, niet geldig zijn.

- Op de machine mogen alleen originele aanbouwdelen en opties van Kubota worden gebruikt. Zorg ervoor dat u schriftelijke toestemming van KUBOTA EUROPE SAS hebt om het aanbouwdeel in combinatie met de machine te mogen gebruiken.
- Controleer of het type koppeling op het aanbouwdeel overeenkomt met dat van de machine.
- Gebruik het aanbouwdeel uitsluitend voor het beoogde doel. Raadpleeg de documentatie van het aanbouwdeel.
- Zorg ervoor dat er geen personen onder of in de buurt van het aanbouwdeel komen.
- Let er bij het optillen van de bak of het aanbouwdeel op dat er geen elektriciteitskabels of andere obstakels worden geraakt. Het aanraken van elektriciteitskabels kan letsel met zich meebrengen.
- Lees de instructies die bij het aanbouwdeel zijn verstrekt en volg deze op.

## 5.13 Gevarenzone

- Wees voorzichtig en vermijd obstakels.
- Laat bestuurders van andere machines altijd weten wat u doet indien u in de buurt van andere machines werkt.
- Bekijk het gebied achter de machine voordat u naar achteren rijdt en rijd voorzichtig.
- Houd omstanders op een afstand van de gevarenzone. Zorg ervoor dat omstanders de minimale afstand bewaren ten opzichte van het rijgebied van de machine.
- Zorg ervoor dat u een goed overzicht hebt van de gehele gevarenzone. Hebt u dit niet, vraag dan een andere bevoegde gebruiker om hulp. Zorg ervoor dat u de andere bevoegde gebruiker altijd kunt zien en dat deze persoon duidelijk herkenbaar is als zodanig.

- Blijf op een veilige afstand van elektriciteitsleidingen en andere elektrische geleiders, zoals hoogspanningsmasten en lampen.

### 5.13.1 De machine uit een gevarenzone slepen

Als de machine niet uit de gevarenzone kan worden weggereden, dient deze weggesleept te worden, raadpleeg *De machine slepen* op pagina 43.

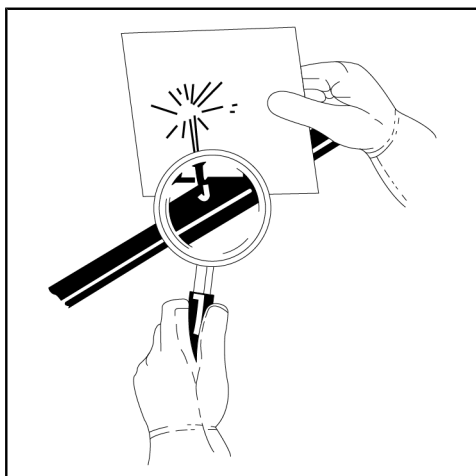
## 5.14 Terrein

- Controleer of het terrein stevig genoeg is om het gewicht van de machine te kunnen dragen.
- Bedien de machine niet op gevaarlijk terrein. De machine kan slippen of omkantelen. Gevaarlijke terreinen zijn onder andere:
  - Dicht bij de randen van greppels of oevers die kunnen bezwijken onder het gewicht van de machine, met name wanneer de grond los of zacht is.
  - Terrein waarvan u de omstandigheden niet kent.
  - Zacht terrein, zoals vuilstortplaatsen.

## 5.15 Hydraulisch systeem

- Wees voorzichtig. De machine gebruikt hydraulische onderdelen die werken onder een zeer hoge hydraulische druk.
- Zorg ervoor dat de hydraulische slangen of leidingen door niets kunnen worden geraakt of gebogen. Wanneer objecten, zoals overhangende voorwerpen, blootliggende hydraulische slangen beschadigen, kan er een explosie plaatsvinden.

**Hier vindt u de veiligheidsinstructies voor het geval een hydraulische slang of leiding beschadigd is geraakt of indien u een vermoeden hebt dat dit is gebeurd:**



- Draag een veiligheidsbril en beschermende kleding en gebruik een stuk karton, papier of hout wanneer u op zoek gaat naar hydraulische lekken. Gebruik uw handen niet om te voelen waar lekken zitten.
- Bedien de machine niet meer wanneer u een beschadigde hydraulische slang hebt gevonden. Vraag een bevoegde onderhoudstechnicus van KUBOTA EUROPE SAS om de beschadigde hydraulische slang te vervangen.
- Houd onbeschermd delen van het lichaam zoals het gezicht, ogen en armen zo ver mogelijk weg van een lek in een hydraulische slang.
- Vloeistof onder druk die lekt, kan onzichtbaar zijn en kan de huid binnendringen en ernstig letsel veroorzaken. Indien een vloeistof de huid binnendringt, moet u onmiddellijk medische hulp zoeken.

## 5.16 De machine bedienen met ladingen



- Indien u een machine met lading bedient, neemt u mogelijk meer risico. De lading heeft invloed op de rijeigenschappen en reactiesnelheid van de machine en kan ervoor zorgen dat de machine omkantelt.
- Aanbouwdeelen zijn ook ladingen! Houd rekening met het gewicht van een aanbouwdeel.

- De lading op de machine mag de maximale bedrijfscapaciteit van de machine niet overschrijden.
- Zorg ervoor dat de lading in en/of op het aanbouwdeel in balans is.
- Pas uw snelheid aan de weg- en weersomstandigheden aan.
- Zorg ervoor dat u te allen tijde de volledige controle hebt over de machine.
- Het is niet toegestaan om (meerdere) objecten of losse lading te stapelen en te heffen die boven het aanbouwdeel uitsteken.
- Er bestaat gevaar voor letsel door onbedoelde bewegingen doordat de machine te weinig trek- en remkracht heeft.
- Draag de lading laag wanneer u rijdt en draait. Een vallende lading kan ernstig persoonlijk letsel of de dood tot gevolg hebben.
- Maak geen draai met de machine op het moment dat u ladingen optilt. Er kan zich een plotselinge stabiliteitsverandering voordoen, waardoor de kans groter wordt dat de machine omkantelt.
- Rem niet plotseling af wanneer u een lading vervoert. Hierdoor kan de lading van het aanbouwdeel vallen en/of de machine omkantelen.
- Trap het rempedaal in wanneer u de lading lost. Wanneer de belasting wordt verminderd, neemt de snelheid van de machine automatisch toe, hetgeen een onbedoelde beweging en daarmee ook letsel kan veroorzaken.

## 5.17 Gevaar voor brand en brandwonden

- Houd de brandstoftank uit de buurt van vonken en open vuur.
- Controleer of er geen brandbare objecten in de buurt van de motor zijn wanneer u de motor start.
- Zet de motor uit voordat u brandstof bijvult.
- Vul de brandstoftank of de hydrauliekolietank uitsluitend in een gebied met voldoende luchtstroming.
- Houd de machine uit de buurt van brandbare stoffen. De machine produceert hete uitlaatgassen en mogelijk komen er ook vonken uit de uitlaat, waardoor deze stoffen vlam kunnen vatten.
- Raak hydraulische componenten, slangen, leidingen, de radiator, motor en uitlaat niet aan wanneer de motor draait of direct nadat deze is uitgeschakeld. Deze onderdelen zijn op bedrijfstemperatuur zeer heet.

## 5.18 Accu's

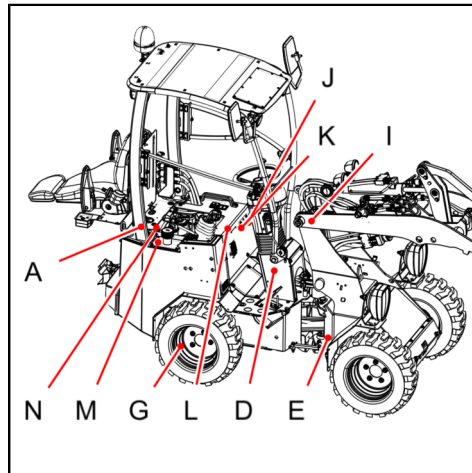
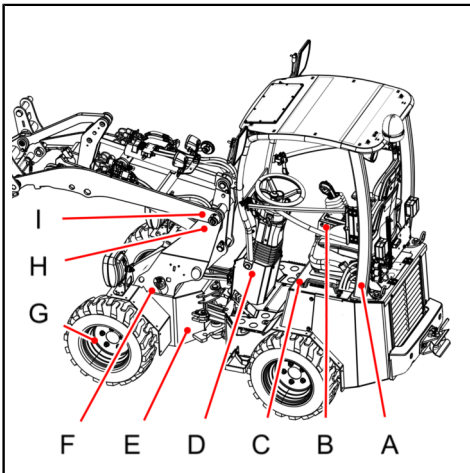
- Er komen ontvlambare dampen vrij wanneer u de accu oplaadt. Laad een accu uitsluitend op in een goed geventileerde ruimte.
- Let op dat er geen directe elektrische verbinding tussen de accupolen wordt gemaakt.
- Zorg ervoor dat er geen metalen objecten tegen de accu aan komen. Hierdoor kan kortsluiting ontstaan en als gevolg van de vonken kan de accu exploderen.
- Geleidende materialen die in contact komen met beide accupolen, worden zeer heet. Doe geleidende voorwerpen, zoals ringen, armbanden, halskettingen en horloges af wanneer u zich in de buurt van een accu bevindt.
- Koppel de accu los voordat u een zekering vervangt; zo vermijdt u het risico op een elektrische schok.
- Accuvloeistof bestaat uit sterk bijtend zuur. Vermijd contact met de huid. Draag een beschermende uitrusting, zoals een veiligheidsbril en handschoenen. Bij huidcontact onmiddellijk wassen met water

en zeep. Bij contact met de ogen onmiddellijk afspolen met stromend water gedurende minimaal 10 minuten. Schakel onmiddellijk medische hulp in.

## 5.19 Locatie van de veiligheidslabels






Indien de veiligheidslabels niet duidelijk zichtbaar of leesbaar zijn, breng dan onmiddellijk nieuwe veiligheidslabels aan.





## 5.20 Omschrijving van de veiligheidslabels



Het is mogelijk dat sommige van de labels in onderstaande tabel niet op de machine aanwezig zijn.

#	Label	Omschrijving
A		Risico op omkantelen. Rijd een helling uitsluitend recht op of af. Als uw machine is uitgerust met het optionele, opvouwbare veiligheidssdak, dient u het veiligheidssdak na gebruik altijd terug te plaatsen in de bovenste stand.
B		Joystickvergrendeling.
C		Risico op letsel door vallende lading. U kunt worden geraakt door vallende objecten. Verwijder de FOPS-beveiliging niet. Het is niet toegestaan om (meerdere) objecten of losse lading te stapelen en te heffen die boven het aanbouwdeel uitsteken.

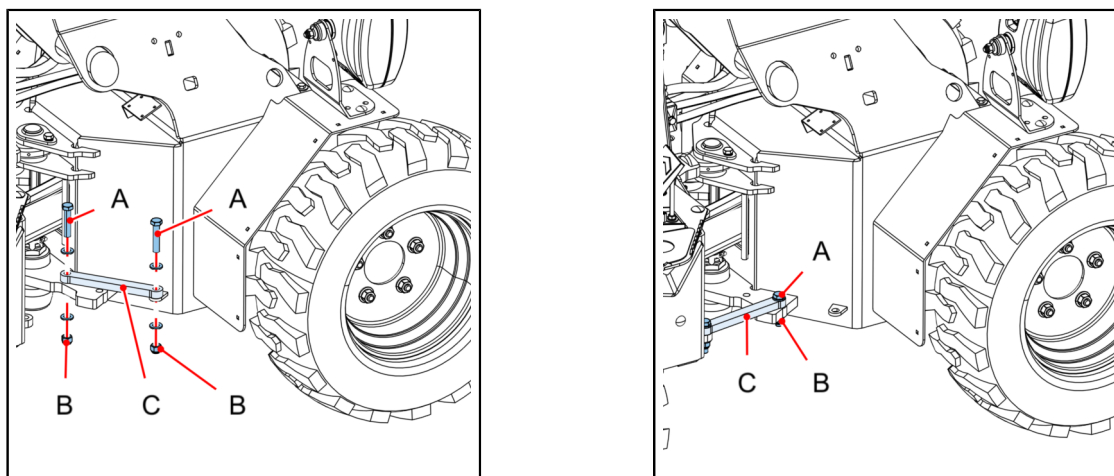
#	Label	Omschrijving
		Risico op omkantelen. Rijd een helling uitsluitend recht op of af. De machine kan omkantelen wanneer u op een oneffen of beschadigde ondergrond rijdt.
D		Zorg ervoor dat omstanders zich buiten het rijgebied van de machine bevinden, zodat u aanrijdingen voorkomt. Grote, volumineuze ladingen kunnen het zicht van de bestuurder belemmeren.
E		Zorg dat u zich altijd op een veilige afstand van de machine bevindt. Houd rekening met personen of voorwerpen die zich mogelijk in de onmiddellijke nabijheid van de machine bevinden.
F		Locatie van de brandstofvuldop.
G		Draai de wielmoeren na 50 bedrijfsuren aan.
H		Accu activeren/deactiveren.
I		Risico op letsel door beknelling tussen bewegende onderdelen. Bedien de knoppen alleen vanaf de bestuurdersstoel. Zorg ervoor dat omstanders uit de buurt van de machine blijven.
J		Gebruik gehoorbescherming. Risico op gehoorbeschadiging. De machine produceert geluid van meer dan 80 dB(A).
		Gebruik de gordel. Controleer voordat u gaat rijden of u op de juiste manier op de bestuurdersstoel zit.
		Lees de gebruikershandleiding voordat u de machine gebruikt. U moet precies weten hoe u de machine veilig bedient.
K		Het maximale geluidsvermogensniveau. Gebruik bij het bedienen van de machine altijd beschermingsmiddelen.
L		Controleer of de motor volledig is uitgeschakeld voordat u de motorkap opent. Risico op pletten, snijden of afsnijden van lichaamsdelen en risico op brandwonden.
M		Locatie van de vuldop van de hydraulische olietank.

#	Label	Omschrijving
N		Risico op pletten, snijden of afsnijden van lichaamsdelen.



## 6 Transport en opslag

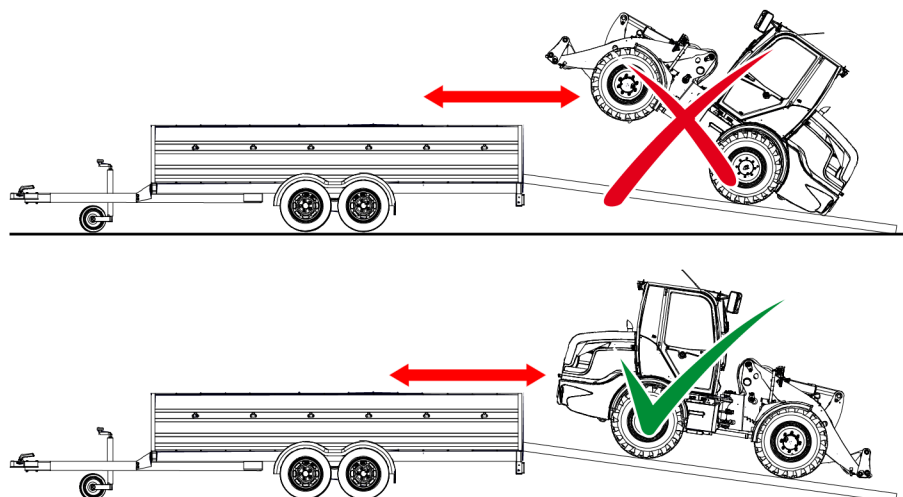
### 6.1 De knikslotstang bevestigen



Voordat u de machine vervoert of omhoog hijst, moet de knikslotstang (C) worden bevestigd.

1. Verwijder de moeren en onderleggingen (B).
2. Verwijder de bouten (A).
3. Beweeg de knikslotstang (C).
4. Plaats de bouten (A).
5. Plaats en bevestig de onderleggingen en moeren (B).

### 6.2 De machine in- en uitladen

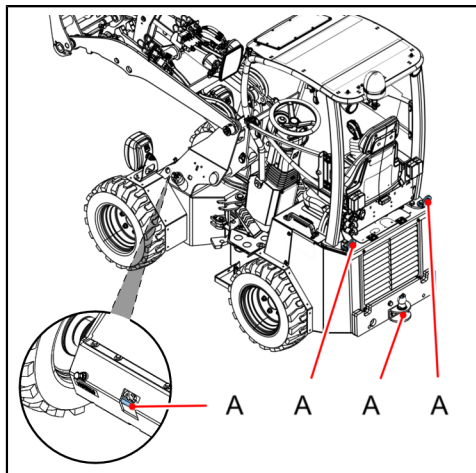


1. Vervoer de machine op een aanhanger.
  - a. Plaats de machine achterwaarts en recht achter de aanhanger.
  - b. Rijd de machine achterwaarts de aanhanger op.



Laat altijd de hefarm zakken voor transport.

2. Zet de motor uit. Indien de schakelaar in de neutrale stand staat, wordt de rem automatisch geactiveerd.
3. Bevestig de knikslotstang. Raadpleeg *De knikslotstang bevestigen* op pagina 41.



4. Bind de machine aan de voor- en achterzijde vast met behulp van de daarvoor bestemde ogen (A). Volg de onderstaande stappen om de machine uit te laden:
5. Volg de stappen 1 t/m 4 hierboven in omgekeerde volgorde.

**VOORZICHTIG**

Vergeet niet om de knikslotstang te verwijderen voordat u de machine van de aanhanger af rijdt.

## 6.3 De machine ophijzen

**WAARSCHUWING**

De machine mag uitsluitend worden opgehesen door bevoegd personeel.

**WAARSCHUWING**

Het ophijzen van de machine is uitsluitend toegestaan indien aan de volgende voorwaarden is voldaan:

- Er wordt gebruikgemaakt van geschikte hefapparatuur (hijsbalk of -frame).
- De transportvergrendelingsstang is correct gemonteerd.
- De hijskettingen hebben voldoende hefkracht (min. het bedrijfsgewicht).
- Alle aanbouwdelen zijn afgekoppeld.
- Er liggen geen losse objecten op de machine (gevaar voor vallende objecten tijdens het ophijzen).
- Er staan geen mensen in de buurt van de machine terwijl deze wordt gehesen.
- Er wordt een veilige afstand aangehouden tot de machine terwijl deze wordt gehesen.
- De machine wordt gelijkmatig (horizontaal) gehesen door gebruik te maken van de hijspunten voor en achter.

1. Bevestig de knikslotstang. Raadpleeg *De knikslotstang bevestigen* op pagina 41.

2. Bevestig de hijskettingen aan de machine en maak daarbij gebruik van de hijspunten voor en achter.

De hijspunten zijn gemarkeerd met het symbool



3. Bevestig de hijskettingen aan de hijsbalk.

## 6.4 De machine slepen

### 6.4.1 De RT100-2 slepen



Slepen van de machine mag alleen wanneer deze uit een gevarenzone moet worden verwijderd.

1. De sleepkabel kan op twee manieren worden bevestigd:
  - a. (Voorkeursmethode) Bevestig de kabel aan de vangmuil (achterzijde van de machine).
  - b. Bevestig de kabel aan de sleepogen (voor- en achterzijde).
2. Sleep de machine met een maximale snelheid van 3 km/uur (2 mph) ("stapvoets").
3. Sleep de machine totdat deze zich niet meer in de gevarenzone bevindt.



De maximale sleepafstand is 25 m.

## 6.5 De machine opbergen

Indien de Wiellader gedurende langere tijd niet wordt gebruikt, kunt u de machine het beste opbergen op een droge en vorstvrije plek. Voer de volgende handelingen uit voordat u de machine opbergt:

1. Reinig de machine met een hogedrukreiniger. Zorg voor een veilige afstand van 50 cm tussen de watersproeikop en de machine.
2. Controleer de machine op defecten, lekkages en schade.
3. Repareer defecten, lekkages en schade.
4. Smeer alle scharnierpunten en geleiders door.
5. Schakel de hoofdvoeding naar de accupolen uit.
6. Dek hydraulische en elektrische koppelingen af.



## 7 Inbedrijfstelling

De machine is doorgesmeerd, afgesteld en proefgedraaid door uw leverancier. Voordat u de machine gaat gebruiken, dient u echter altijd enkele controles uit te voeren. Raadpleeg de Inspectie vóór aflevering en controles in de *Bijlage* op pagina 91.

1. Controleer of de machine niet beschadigd is.



Indien bij aflevering blijkt dat de machine beschadigd is, neem dan direct contact op met uw leverancier.

2. Controleer of alle onderdelen aanwezig zijn.



Indien er bij aflevering onderdelen van de machine ontbreken, neem dan direct contact op met uw leverancier.

3. Controleer het peil van de motorolie, de koelvloeistof en de hydraulische olie en vul deze indien nodig bij. Raadpleeg *Onderhoud* op pagina 59.
4. Controleer de bandenspanning. Raadpleeg *Banden* op pagina 25.
5. Controleer of er voldoende brandstof in de brandstoftank zit. Raadpleeg *Brandstof* op pagina 58.



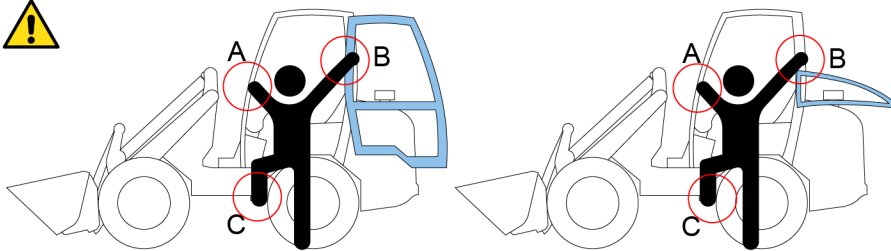
## 8 Werking

### 8.1 De cabine betreden en verlaten



#### WAARSCHUWING

Houd altijd op drie punten contact en klim altijd op of van de machine met uw gezicht naar de machine. Gebruik het stuurwiel niet als steun. Klim niet op of van een bewegende machine.



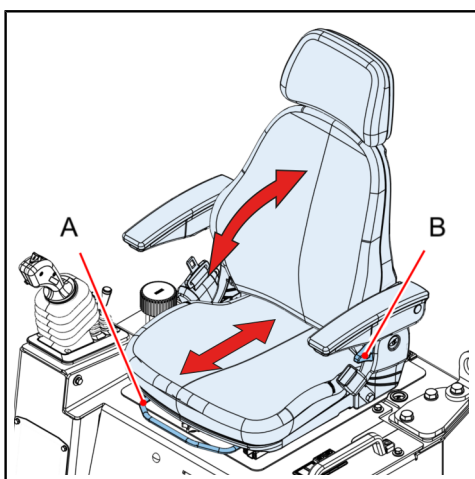
#### 8.1.1 Betreden

1. Ontgrendel de deur en open deze.
2. Houd u vast aan de twee handgrepen (A) en (B) op de machine en zet uw linkervoet op de voetsteun (C).
3. Betreed de machine en sluit de deur.
4. Doe uw gordel om.

#### 8.1.2 Verlaten

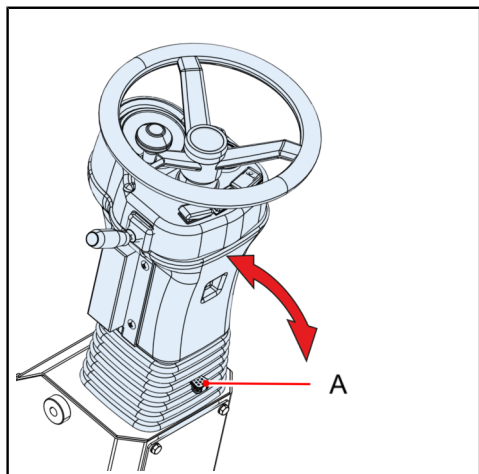
1. Controleer of de machine is uitgeschakeld.
2. Maak de gordel los en open de deur.
3. Verlaat de machine met uw gezicht naar de cabine gekeerd, houd u vast aan de twee handgrepen op de machine en zet uw linkervoet op de voetsteun.
4. Sluit de deur en vergrendel deze.

### 8.2 De bestuurdersstoel afstellen



1. Stel de bestuurdersstoel af op uw persoonlijke voorkeur. U kunt:
  - de afstand van de stoel tot het stuur (A) aanpassen.
  - de hoek van de rugleuning (B) aanpassen.

## 8.3 De stuurkolom aanpassen



1. Ga op de bestuurdersstoel zitten.
2. Trek de hendel (A) naar u toe.
3. Kantel de stuurkolom naar een positie die voor u geschikt is.
4. Duw de hendel (A) van u af om de stuurkolom vast te zetten.

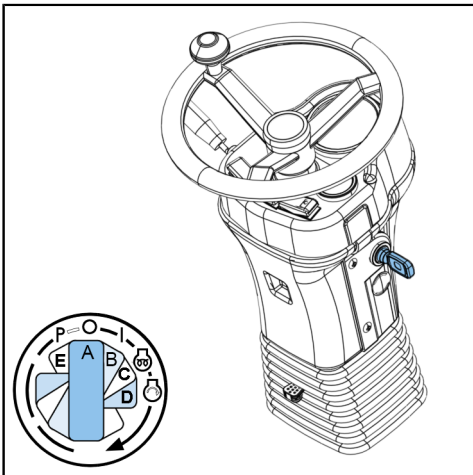
## 8.4 De machine starten

### 8.4.1 Voorbereiding

1. Controleer of al het vereiste onderhoud heeft plaatsgevonden en controleer het oliepeil. Raadpleeg *Het oliepeil controleren en olie bijvullen* op pagina 76.
2. Controleer of de bandenspanning juist is. Raadpleeg *Banden* op pagina 25.
3. Controleer de hoeveelheid brandstof. Vul indien nodig de brandstof bij; raadpleeg hiervoor *Brandstof toevoegen* op pagina 58.
4. Stel indien nodig de bestuurdersstoel af. Raadpleeg *De bestuurdersstoel afstellen* op pagina 47.
5. Pas indien nodig de positie van de stuurkolom aan. Raadpleeg *De stuurkolom aanpassen* op pagina 48.
6. Doe uw gordel om.
7. Controleer of de rijrichtingsschakelaar in de neutrale stand staat. Raadpleeg *Functie-regeleenheid* op pagina 20.



## 8.4.2 Starten



**VOORZICHTIG**

Druk nooit het gaspedaal of het rempedaal in wanneer u start. Hierdoor raakt de motor beschadigd.

1. Steek de sleutel in het contactslot.
2. Draai de sleutel naar positie C en wacht 5 seconden. Deze 5 seconden zijn nodig om een brandstoftoevoerdruk in het brandstofsysteem op te bouwen.
3. Draai de sleutel naar positie D en houd de sleutel in deze stand totdat de motor is gestart.
4. Laat de sleutel los; deze gaat terug naar positie C.

## 8.5 De machine uitschakelen

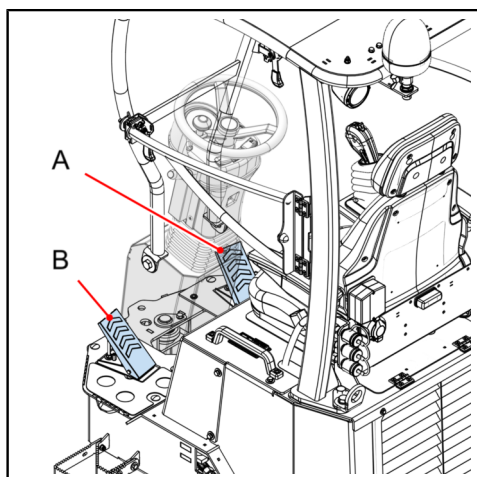
1. Zorg ervoor dat de hefarm in de laagste stand staat.
2. Zorg ervoor dat het aanbouwdeel, indien geïnstalleerd, in de laagst mogelijke stand staat.
3. Controleer of de machine niet beweegt.
4. Zet de rijrichtingschakelaar in de neutrale stand.
5. Activeer de parkeerrem.
6. Draai de contactsleutel van positie B naar positie A. Raadpleeg *Starten* op pagina 49.

## 8.6 Met de machine rijden



**WAARSCHUWING**

- Zorg ervoor dat u op de hoogte bent van alle gevaren en van de bedieningsinstructies van de machine voordat u gaat rijden.
- Zorg ervoor dat u bekend bent met de bedieningsapparatuur van de machine.
- Raadpleeg *Openbare weg* op pagina 34 en *Terrein* op pagina 36 voor de regels met betrekking tot het rijden op de weg en op werkvlakken.
- Binnen de stoel is een schakelaar aanwezig die detecteert of er een bestuurder op de stoel zit. De machine gaat alleen rijden wanneer er een bestuurder op de bestuurdersstoel zit.



1. Deactiveer de parkeerrem handmatig.
2. Selecteer de rijrichting met de rolschakelaar op de joystick. Raadpleeg *Functie-regeleenheid* op pagina 20.



**WAARSCHUWING**

De machine komt mogelijk in beweging wanneer u de joystick vanuit de neutrale stand naar de voorwaartse of achterwaartse stand schakelt.

3. Druk op het gaspedaal (A) om gas te geven.
4. Druk op het rempedaal (B) om te remmen.

### 8.6.1 Kruippedaal

Het rempedaal van de machine is een kruippedaal:

- Door het kruippedaal volledig in te drukken, werkt het pedaal als rem voor de machine.
- Door het kruippedaal gedeeltelijk in te drukken, wordt de hydraulische aandrijving losgekoppeld. Hiermee kan de rijsnelheid worden aangepast terwijl het motortoerental in stand wordt gehouden.

### 8.6.2 Kruipen, handgashendel en Pro-Inching® (optioneel)

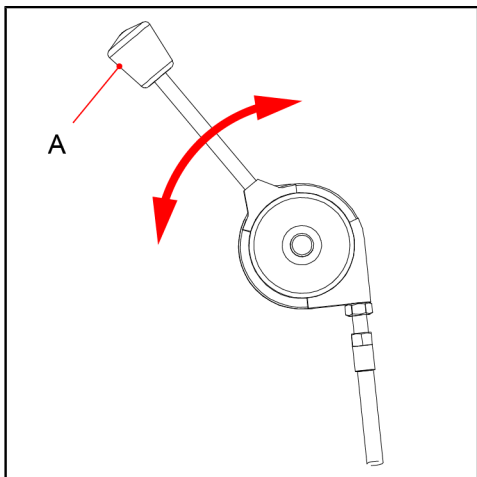


**WAARSCHUWING**

Het is niet toegestaan om deze optionele functies op de openbare weg te gebruiken.



Sommige van deze functies zijn mogelijk niet beschikbaar op uw machine.



## Kruipen

Kruipfuncties als snelheidsbegrenzing. Hiermee wordt het beschikbare vermogen voor de transmissie beperkt.

## Handgashendel

Met de handgashendel worden het (minimale) aantal rpm ingesteld. De functie levert een constant hydraulisch vermogen dat door het aangesloten aanbouwdeel wordt gebruikt.

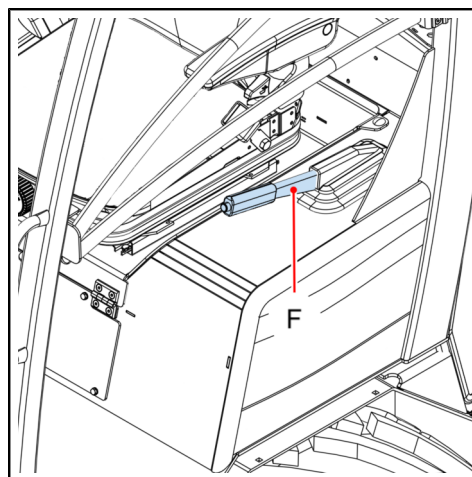
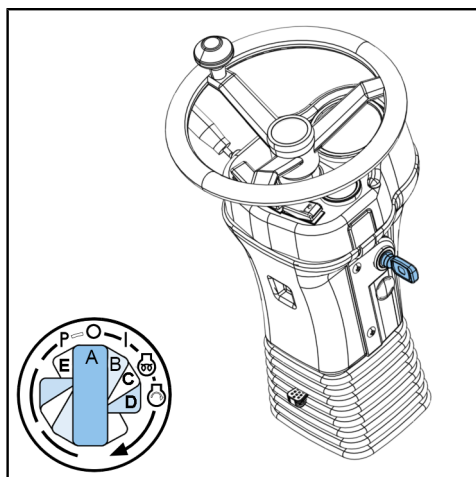
## Pro-Inching®

Pro-Inching® is een combinatie van kruipen en de handgashendel waarmee het aantal rpm van de motor wordt ingesteld en het gedrag van het gaspedaal wordt veranderd.

Als het gaspedaal niet wordt ingedrukt, is het volledige motorvermogen beschikbaar voor het aangesloten aanbouwdeel.

Zodra het gaspedaal wordt ingedrukt, begint de machine te rijden. Als het gaspedaal niet wordt ingedrukt, staat de machine stil.

## 8.7 De machine parkeren

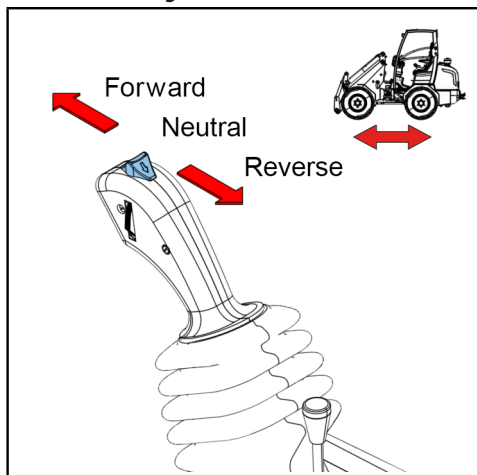


1. Stop de machine op de gewenste plek.
2. Schakel de parkeerrem (F) in.

3. Zet de schakelaar op de joystick in de stand "Neutral". Raadpleeg *Functie-regeleenheid* op pagina 20.
4. Zet de contactschakelaar in de Stand "O" (A). Zie *Starten* op pagina 49 voor meer informatie.

## 8.8 De joystick gebruiken

### 8.8.1 Rijden

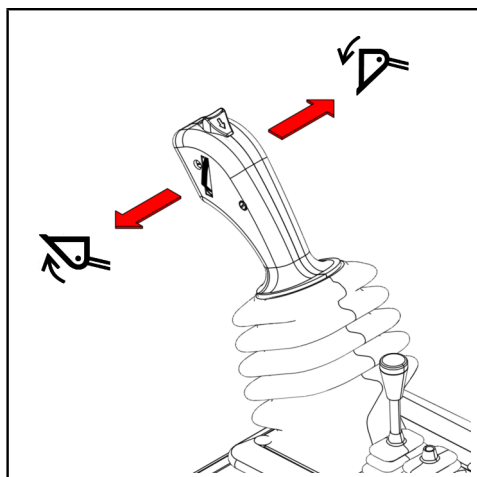


Deze instructies zijn van toepassing op alle versies van de RT100-2.

Gebruik de knop boven op de joystick om de machine in de volgende richting te rijden:

- Bovenste positie: vooruit
- Middelste positie: neutraal
- Onderste positie: achteruit

### 8.8.2 Kantelaanbouwdelen



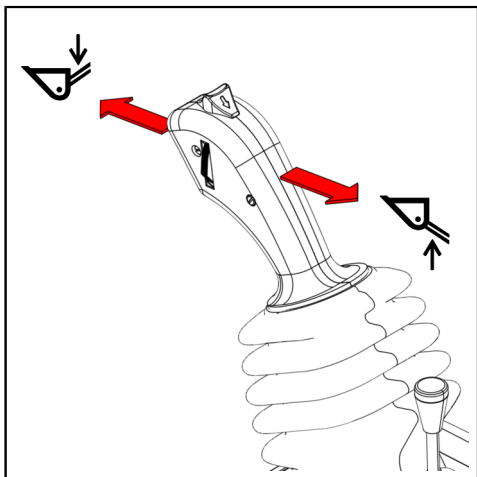
Deze instructies zijn van toepassing op alle versies van de RT100-2.

**WAARSCHUWING**

Zorg ervoor dat het gekoppelde aanbouwdeel mag worden gekanteld. Bepaalde aanbouwdelen mogen niet worden gekanteld omdat de lading dan mogelijk kan vallen.

Gebruik de joystick (A) om het gekoppelde aanbouwdeel te kantelen:

- Duw de joystick naar links om het aanbouwdeel naar achteren te kantelen.
- Duw de joystick naar rechts om het aanbouwdeel naar voren te kantelen.

**8.8.3 Hefarm**

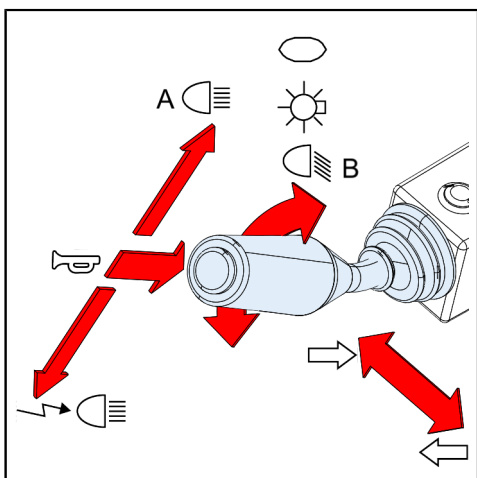
Deze instructies zijn van toepassing op alle versies van de RT100-2.

Gebruik de joystick om de hefarm van uw machine omhoog of omlaag te brengen:

- Duw de joystick naar voren om de hefarm omlaag te brengen.
- Trek de joystick naar achteren om de hefarm omhoog te brengen.

**8.9 De voertuigverlichting inschakelen (optioneel)**

Gebruik de combinatieschakelaar op de stuurkolom om de voertuigverlichting in te schakelen.



## 8.9.1 De voertuigverlichting activeren

De voertuigverlichting gebruiken:

1. Draai de combinatieschakelaar naar positie (B) voor de dimverlichting.
2. Trek de combinatieschakelaar naar positie (A) voor de grootlichtlampen.

## 8.10 Het aanbouwdeel aankoppelen en loskoppelen

### 8.10.1 Voorbereiding

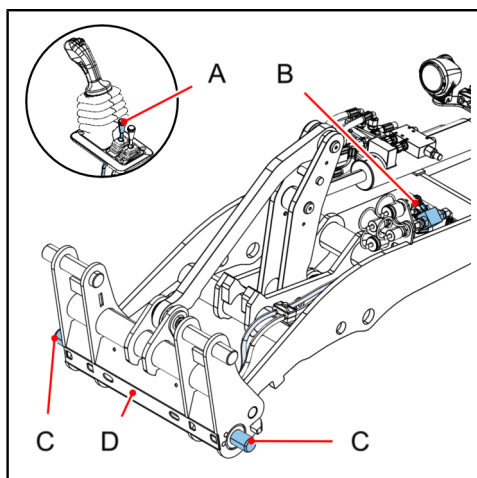


- Houd omstanders op een veilige afstand tijdens het aankoppelen en loskoppelen.
- Plaats het aanbouwdeel altijd op een egaal oppervlak, zodat dit niet kan omvallen en geen gevaar kan opleveren. Zorg er ook voor dat het aanbouwdeel niet op een locatie wordt neergezet waar het gevaar kan opleveren.



In de gebruikershandleiding van het aanbouwdeel staat beschreven hoe dit specifieke aanbouwdeel moet worden gebruikt.

### 8.10.2 Aankoppelen



1. Laat de hefarm zo ver mogelijk zakken.
2. Beweeg de machine in de richting van het aanbouwdeel.
3. Kantel de beugel van het aanbouwdeel (D) naar voren om de koppelpennen onder de haken van de snelkoppeling van het aanbouwdeel te positioneren.



Zorg ervoor dat u geen hydraulische aansluitingen op de beugel van het aanbouwdeel beschadigt wanneer u deze naar voren kantelt.

4. Sluit het aanbouwdeel aan op de beugel van het aanbouwdeel (D) van de machine.
5. Kantel de beugel van het aanbouwdeel (D) naar achteren en breng het aanbouwdeel omhoog tot het volledig in de beugel van het aanbouwdeel (D) past.

6. Vergrendel het aanbouwdeel met de vergrendelpennen (C) op de hefarm.
  - a. Beweeg de eerste hendel achter de joystick (A) naar rechts om de vergrendelpennen vast te zetten.
7. Laat de druk af in de hydraulische leidingen. Raadpleeg *Druk afdrukken in hydraulische leidingen* op pagina 56.
8. Verwijder de stofkappen van de aansluitingen.
9. Sluit de hydraulische en elektrische aansluitingen aan.
10. Gebruik de hendel (B) om de hydraulische koppeling van het koppelingssysteem naar het aanbouwdeel over te zetten.

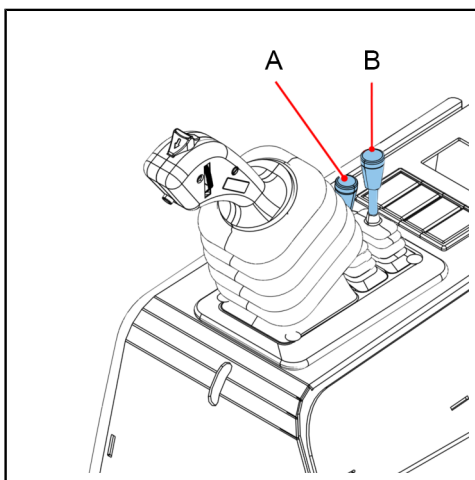
### 8.10.3 Loskoppelen

1. Breng het aanbouwdeel naar de grond.
2. Laat de druk af in de hydraulische leidingen. Raadpleeg *Druk afdrukken in hydraulische leidingen* op pagina 56.
3. Koppel de hydraulische en elektrische aansluitingen los.
4. Monteer de stofkappen op de aansluitingen.
5. Gebruik de hendel (A) om de hydraulische koppeling van het aanbouwdeel terug naar het koppelingssysteem over te zetten.
6. Ontgrendel het aanbouwdeel van de hefarm.
  - a. Beweeg de eerste hendel achter de joystick (A) naar links om de vergrendelpennen te ontgrendelen.
7. Beweeg de machine bij het aanbouwdeel vandaan.

### 8.11 Houd-functie (optioneel)

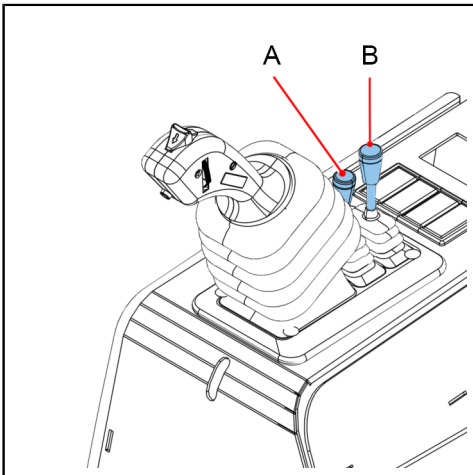


Als u een hydraulische hulpfunctie bedient, kunt u een constante oliestroom instellen met behulp van de hendels (A) en (B).



1. Beweeg de hendel (A) of (B) naar links of naar rechts om de optionele Houd-functie te activeren.
2. Beweeg de hendel (A) of (B) naar links of naar rechts om de optionele Houd-functie uit te schakelen.

## 8.12 Druk aflaten in hydraulische leidingen



### Met de mechanische hendels (A) en (B)

1. Zet de motor uit.
2. Beweeg hendel (A) naar links en naar rechts.
3. Beweeg hendel (B) naar links en naar rechts.

## 8.13 De zweeffunctie op de hefboom in- en uitschakelen

### 8.13.1 Inschakelen

U schakelt de zweeffunctie op de hefboom bij een standaardmachine als volgt in:

1. Duw de joystick helemaal naar voren, totdat u weerstand voelt.

### 8.13.2 Uitschakelen

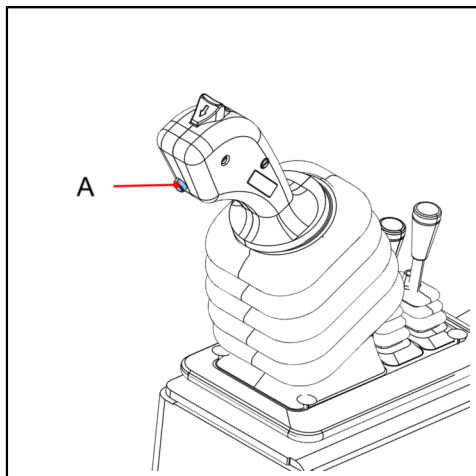
U schakelt de zweeffunctie op de hefboom bij een standaardmachine als volgt uit:

1. Trek de joystick naar achteren.



## 8.14 Het sperddifferentieel activeren en deactiveren

### 8.14.1 Activeren



1. Druk kort op knop (A) op de joystick.



Indien u knop (A) langer dan 1 seconde ingedrukt houdt, blijft het sperddifferentieel geactiveerd totdat u de knop loslaat. Wanneer u de knop loslaat, wordt het sperddifferentieel weer gedeactiveerd.



Het sperddifferentieel kan uitsluitend worden ingeschakeld wanneer u langzamer rijdt dan 8 km/u. Bij een snelheid die hoger ligt dan 8 km/u, wordt het sperddifferentieel automatisch uitgeschakeld.

### 8.14.2 Deactiveren

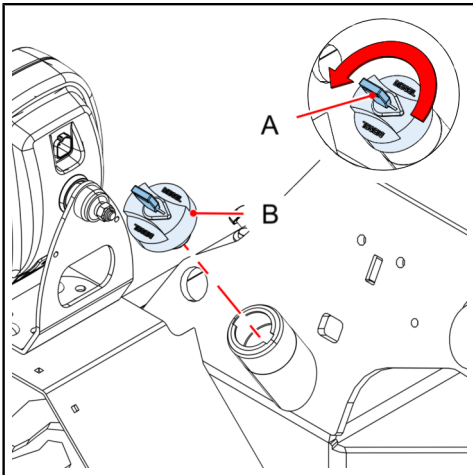
1. Druk eenmaal op knop (A).



Het duurt soms even voordat het sperddifferentieel wordt gedeactiveerd. Het sperddifferentieel is gedeactiveerd wanneer het indicatielampje op het dashboard uit is. Raadpleeg *Dashboard* op pagina 18.

## 8.15 Brandstof

### 8.15.1 Brandstof toevoegen



1. Schakel de machine uit.
2. Gebruik de speciale sleutel om de vuldop van de brandstoftank (A) te ontgrendelen.
3. Draai de dop (B) tegen de wijzers van de klok in om deze te verwijderen.
4. Voeg brandstof toe aan de brandstoftank. Raadpleeg *Specificaties van vloeistoffen* op pagina 71 voor het type brandstof.
5. Plaats de dop (B) terug op de brandstoftank en vergrendel de tank met de sleutel (A).

## 9 Onderhoud

### WAARSCHUWING

Neem bij het uitvoeren van onderhoudswerkzaamheden altijd de volgende veiligheidsvoorschriften in acht:

- Schakel de machine volledig uit.
- Ondersteun de machine volledig en op de juiste manier, zodat deze niet onverwachts kan bewegen.
- Schakel de handrem in.
- Voer de onderhoudstaken uit zoals weergegeven in de schema's voor preventief onderhoud.
- U kunt uitsluitend onderhoudstaken uitvoeren voor de procedures die in deze handleiding staan weergegeven.
- Voer de onderhoudstaken uit voordat het interval is bereikt.
- Indien er meer dan één interval wordt getoond, houdt u zich dan aan de vervaldatum die als eerste wordt bereikt.
- Neem bij twijfel contact op met de KUBOTA EUROPE SAS-dealer.
- Elke keer dat u onderhoud uitvoert, moet u een kopie maken van het formulier in het onderhoudslogboek en dit invullen.
- Alleen bevoegde onderhoudstechnici van KUBOTA EUROPE SAS mogen andere onderhoudstaken uitvoeren. Een overzicht van alle officiële KUBOTA EUROPE SAS-dealers kunt u vinden op [www.kubota.fr](http://www.kubota.fr).
- Controleer of de bevoegde onderhoudstechnicus van KUBOTA EUROPE SAS de overige onderhoudstaken uitvoert.

### 9.1 De veiligheidsbeugel installeren

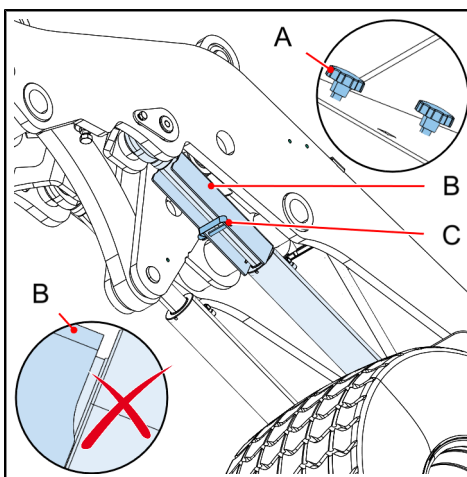
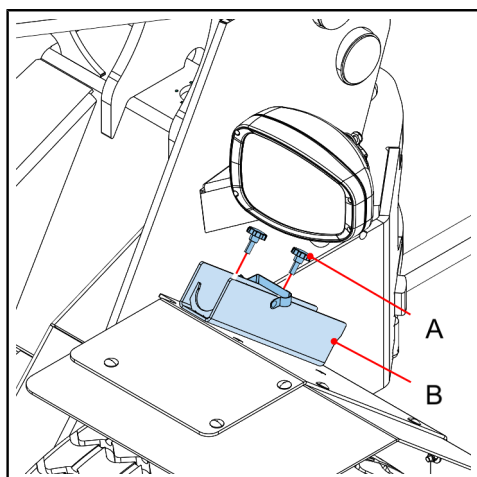
#### WAARSCHUWING

Installeer altijd de veiligheidsbeugel op de hefcilinder wanneer u in de buurt van of onder de hefarm werkt.

#### 9.1.1 De veiligheidsbeugel installeren op de RT100-2



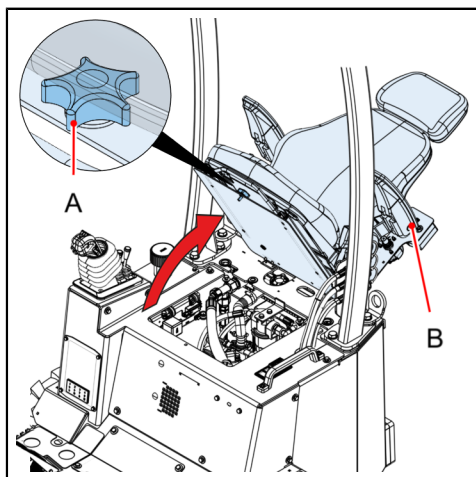
De illustraties zijn mogelijk alleen van toepassing op bepaalde versies. De daadwerkelijk te gebruiken veiligheidsbeugel is afhankelijk van de configuratie van uw machine.



1. Maak de duimschroeven (A) los van de veiligheidsbeugel (B).
2. Verwijder de veiligheidsbeugel uit de houder.
3. Plaats de beugel op de cilinderstang.
4. Monteer de vergrendelingspennen (C) en draai de duimschroeven (A) vast.

## 9.2 Het motorcompartiment openen en sluiten

### 9.2.1 Openen



1. Schakel de motor volledig uit.
2. Draai de knop (A) los.
3. Kantel de bestuurdersstoel (B) naar achteren.

### 9.2.2 Sluiten

1. Kantel de bestuurdersstoel (B) naar voren.
2. Draai de knop (A) vast.

## 9.3 Schema's voor preventief onderhoud



Bij intensief gebruik en bij gebruik onder extreme omstandigheden dient u kortere onderhoudsintervallen aan te houden. Neem hoe dan ook contact op met uw officiële KUBOTA EUROPE SAS-dealer.

### 9.3.1 Overzicht van de onderhoudsintervallen

De onderhoudstaken moeten volgens onderstaande intervallen worden uitgevoerd:

- *Onderhoud na de eerste 50 uur* op pagina 61
- *Dagelijks onderhoud / Elke 10 uur* op pagina 61
- *Onderhoud elke 100 uur* op pagina 63
- *Onderhoud elke 500 uur* op pagina 63
- *Jaarlijks onderhoud / Elke 1000 uur* op pagina 64

### 9.3.2 Onderhoud na de eerste 50 uur

Hoofdonderdeel	Onderdeel	Taak	Procedure, raadpleeg
Transmissie	Assen	Vervang de olie van de assen en wielnaven.	Neem contact op met uw dealer.
		Magnetische olieaftapplug reinigen.	Neem contact op met uw dealer.
		Olieontluchttingskanaal reinigen.	Neem contact op met uw dealer.
	Tandwielkast	Vervang de olie.	Neem contact op met uw dealer.
Motor.	Motorolie	Vervang de olie.	Neem contact op met uw dealer.
	Oliefilter	Vervang.	Neem contact op met uw dealer.
Hydraulisch systeem	Oliefilter	Vervang.	Neem contact op met uw dealer.
Frame	Banden en wielen	Draai de wielmoeren aan.	<i>Banden en wielen controleren op pagina 75.</i>
Elektriciteit	Accu	Voer een controle uit.	Neem contact op met uw dealer.
	Zekeringen	Voer een controle uit.	Neem contact op met uw dealer.
	DTC	Controleer de foutcodes.	Neem contact op met uw dealer.

### 9.3.3 Dagelijks onderhoud / Elke 10 uur

Hoofdonderdeel	Onderdeel	Taak	Procedure, raadpleeg
Frame	Scharnierpunten	Smeer de scharnierpunten door.	<i>Frameonderhoud op pagina 74.</i>
	Banden en wielen	Controleer de bandenspanning.	<i>Banden en wielen controleren op pagina 75.</i>
	Frame	Controleer op slijtage of schade.	Voer een visuele inspectie uit.
Motor	Motorolie	Controleer de motorolie.	<i>Olie en koelvloeistof controleren op pagina 76.</i>
	Koelsysteem	Controleer het koelvloeistofpeil.	
		Vul zo nodig koelvloeistof bij.	

Hoofdonderdeel	Onderdeel	Taak	Procedure, raadpleeg
		Controleer de radiator.	<i>Koelsysteem</i> op pagina 78.
		Controleer het systeem op lekkages.	
	Hoofdluchtfilter	Reinig en controleer.	<i>Luchtinlaatsysteem</i> op pagina 78.
	V-riem	Controleer op slijtage en schade.	Voer een visuele inspectie uit.
	Brandstof	Controleer het brandstofpeil.	Voer een visuele inspectie uit.
Hydraulisch systeem	Hydraulische olie	Controleer het oliepeil.	<i>Olie controleren</i> op pagina 80.
	Oliekoeler	Controleer en reinig.	<i>Koelsysteem</i> op pagina 78.
	Hydraulisch systeem	Controleer op lekkages, slijtage, scheuren en schade.	<i>Controleren op lekkages, slijtage, scheuren en schade</i> op pagina 81.
	Cilinders	Voer een controle uit.	<i>De cilinders controleren</i> op pagina 81.
	Stofkappen van koppelingen	Voer een controle uit.	<i>Stofkappen van koppelingen controleren</i> op pagina 81.
Transmissie	Remvloeistof (indien van toepassing)	Controleer het vloeistofpeil.	<i>Onderhoud aan de transmissie.</i>
		Vul zo nodig remvloeistof bij.	
Cabine	Waarschuwinglampjes op het dashboard en instrumenten	Voer een controle uit.	Voer een visuele inspectie uit.
	Stoel en gordel	Voer een controle uit.	Voer een visuele inspectie uit.
	Voertuig- en werkverlichting	Voer een controle uit.	Voer een visuele inspectie uit.
	Ruitenwisservloeistof (indien van toepassing)	Controleren en (indien nodig) bijvullen.	Voer een visuele inspectie uit.
Ventilatiesysteem (indien van toepassing)	Cabineluchtfilter	Reinig.	<i>Onderhoud aan ventilatiesysteem.</i>
	Condensor (indien van toepassing)	Controleer en reinig.	
	Slangen, leidingen en fittingen	Voer een controle uit.	Voer een visuele inspectie uit.

### 9.3.4 Onderhoud elke 100 uur

Hoofdonderdeel	Onderdeel	Taak	Procedure, raadpleeg
Cabine	Ruitenwissers (indien van toepassing)	Voer een controle uit.	Voer een visuele inspectie uit.
Frame	Smeerpunten cabinedeur/overkapping (indien van toepassing)	Smeer de scharnierpunten door.	<i>Frameonderhoud</i> op pagina 74.

### 9.3.5 Onderhoud elke 500 uur

Hoofdonderdeel	Onderdeel	Taak	Procedure, raadpleeg
Motor	Motorolie	Vervang de olie.	Neem contact op met uw dealer.
	Oliefilter	Vervang.	Neem contact op met uw dealer.
	Brandstofvoorfilter	Vervang.	Neem contact op met uw dealer.
	Brandstoffilter	Vervang.	Neem contact op met uw dealer.
	V-riem	Vervang.	Neem contact op met uw dealer.
	Brandstofslangen	Voer een controle uit.	Neem contact op met uw dealer.
Hydraulisch systeem	Oliefilter	Vervang.	Neem contact op met uw dealer.
Elektriciteit	Accu	Voer een controle uit.	Neem contact op met uw dealer.
	Zekeringen	Voer een controle uit.	Neem contact op met uw dealer.
	DTC	Controleer de foutcodes.	Neem contact op met uw dealer.
	Dynamo	Controleer de oplaadspanning.	Neem contact op met uw dealer.
Cabine	Cabineluchtfilter	Vervang.	Neem contact op met uw dealer.
	Trillingsdemper	Voer een controle uit.	Neem contact op met uw dealer.
Ventilatiesysteem (indien van toepassing)	Airconditioningfilter (optioneel bij de cabine)	Vervang het filter.	Neem contact op met uw dealer.
Frame	Banden en wielen	Draai de wielmoeren aan.	<i>Banden en wielen controleren</i> op pagina 75.

Hoofdonderdeel	Onderdeel	Taak	Procedure, raadpleeg
	ROPS-FOPS	Controleer op schade.	Neem contact op met uw dealer.
	Scharnierpunten	Controleer op slijtage.	Neem contact op met uw dealer.
	Contragewicht en trekhaak	Controleer de bouten op schade en juiste aansluiting.	Neem contact op met uw dealer.
Transmissie	Assen	Olie van de assen en wielnaven controleren en bijvullen.	Neem contact op met uw dealer.
		Olieontluchtingskanaal reinigen.	Neem contact op met uw dealer.
	Tandwielkast	Olie controleren en bijvullen.	Neem contact op met uw dealer.
	Remvoering	Controleer op slijtage.	Neem contact op met uw dealer.
	Remmen	Ontlucht de remmen.	Neem contact op met uw dealer.
	Handrem (indien van toepassing)	Activeer de handrem.	Neem contact op met uw dealer.

### 9.3.6 Jaarlijks onderhoud / Elke 1000 uur

Hoofdonderdeel	Onderdeel	Taak	Procedure, raadpleeg
Motor	Motorolie	Vervang de olie.	Neem contact op met uw dealer.
	HoofdluchtfILTER	Vervang.	Neem contact op met uw dealer.
	VeiligheidsluchtfILTER (indien van toepassing)	Vervang.	Neem contact op met uw dealer.
	Oliefilter	Vervang.	Neem contact op met uw dealer.
	Ontluchtingsfilter van de oliepan	Vervang.	Neem contact op met uw dealer.
	Luchtinlaatsysteem	Voer een controle uit.	Neem contact op met uw dealer.
	DPF	Controleer de drukslangen en leidingen.	Neem contact op met uw dealer.
	EGR	Controleer de slangen.	Neem contact op met uw dealer.



Hoofdonderdeel	Onderdeel	Taak	Procedure, raadpleeg
	Uitlaatspruitstuk	Controleer op scheuren.	Neem contact op met uw dealer.
	Trillingsdempers	Controleer op schade.	Neem contact op met uw dealer.
	Dieseltank	Tap het water af.	Neem contact op met uw dealer.
		Controleer op verontreiniging.	Neem contact op met uw dealer.
		Controleer de binnenkant van de tank.	Neem contact op met uw dealer.
Klepspeling	Voer een controle uit.	Neem contact op met uw dealer.	
Hydraulisch systeem	Hydraulische olie	Vervang de olie.	Neem contact op met uw dealer.
	Oliefilter	Vervang.	Neem contact op met uw dealer.
	Ontluchtingsfilter van de hydraulische tank	Vervang.	Neem contact op met uw dealer.
	Suctiescherm	Vervang.	Neem contact op met uw dealer.
	Fittingen	Voer een controle uit.	Neem contact op met uw dealer.
Ventilatiesysteem (indien van toepassing)	Airconditioningfilter (optioneel bij de cabine)	Vervang het filter.	Neem contact op met uw dealer.
Cabine	Ruitenwissers (indien van toepassing)	Vervang.	Neem contact op met uw dealer.
	Cabinefilters	Vervang.	Neem contact op met uw dealer.
Frame	Bouten en koppelbussen	Controleer op slijtage.	Neem contact op met uw dealer.
	Hefarm	Controleer de eindstoppen.	Neem contact op met uw dealer.
	Telescooparm (indien van toepassing)	Pas de schuifplaten aan.	Neem contact op met uw dealer.
Transmissie	Assen	Magnetische olieaftapplug reinigen.	Neem contact op met uw dealer.
		Vervang de olie.	Neem contact op met uw dealer.
	Remvloeistof	Vervang de olie.	Neem contact op met uw dealer.

Hoofdonderdeel	Onderdeel	Taak	Procedure, raadpleeg
	Ontluchtingsplug	Reinig.	Neem contact op met uw dealer.
	Remschoenen	Controleer op slijtage.	Neem contact op met uw dealer.
	Remblokken	Controleer op slijtage.	Neem contact op met uw dealer.

## 9.4 Taken voor preventief onderhoud



Bij intensief gebruik en bij gebruik onder extreme omstandigheden dient u kortere onderhoudsintervallen aan te houden. Neem hoe dan ook contact op met uw officiële KUBOTA EUROPE SAS-dealer.

### 9.4.1 Frame

Onderdeel	Taak	Interval	Procedure, raadpleeg
Scharnierpunten	Controleer op slijtage.	Om de 500 uur	Neem contact op met uw dealer.
	Smeer de scharnierpunten door.	Om de 10 uur / dagelijks	
Smeerpunten cabinedeur/overkapping (indien van toepassing)	Smeer de scharnierpunten door.	Om de 100 uur	<i>Frameonderhoud</i> op pagina 74.
Banden en wielen	Controleer de bandenspanning.	Om de 10 uur / dagelijks	<i>Banden en wielen controleren</i> op pagina 75.
	Draai de wielmoeren aan.	Na de eerste 50 uur Om de 500 uur	
Frame	Controleer op slijtage of schade.	Om de 10 uur / dagelijks	Visuele inspectie.
ROPS-FOPS	Controleer op schade.	Om de 500 uur	Neem contact op met uw dealer.
Contragewicht + trekhaak	Controleer de bouten op schade en juiste aansluiting.	Om de 500 uur	Neem contact op met uw dealer.
Bouten en koppelbussen	Controleer op slijtage.	Om de 1000 uur	Neem contact op met uw dealer.
Hefarm	Controleer de eindstoppen.	Om de 1000 uur	Neem contact op met uw dealer.
Telescooparm (indien van toepassing)	Pas de schuifplaten aan.	Om de 1000 uur	Neem contact op met uw dealer.

## 9.4.2 Motor

Onderdeel	Taak	Interval	Procedure, raadpleeg
Motorolie	Controleer het oliepeil.	Om de 10 uur / dagelijks	<i>Olie en koelvloeistof controleren op pagina 76.</i>
	Vervang de olie.	Na de eerste 50 uur Om de 500 uur	Neem contact op met uw dealer.
Brandstofsysteem	Vervang het brandstofvoorfiter.	Om de 500 uur	Neem contact op met uw dealer.
	Vervang het brandstoffilter.	Om de 500 uur	Neem contact op met uw dealer.
Oliefilter	Vervang.	Na de eerste 50 uur Om de 500 uur	Neem contact op met uw dealer.
Koelsysteem	Controleer het koelvloeistofpeil.	Om de 10 uur / dagelijks	<i>Olie en koelvloeistof controleren op pagina 76.</i>
	Vul de koelvloeistof bij.	Indien nodig	
	Controleer de radiateur.	Dagelijks	<i>Koelsysteem op pagina 78.</i>
	Controleer het systeem op lekkages.	Dagelijks	
Hoofdvluchtfiter	Reinig en controleer.	Om de 10 uur / dagelijks	<i>Luchtinlaatsysteem op pagina 78.</i>
	Vervang.	Om de 1000 uur / elk jaar	Neem contact op met uw dealer.
Veiligheidsvluchtfiter (indien van toepassing)	Vervang.	Om de 1000 uur / elk jaar	Neem contact op met uw dealer.
V-riem	Controleer op slijtage en schade.	Om de 10 uur / dagelijks	Voer een visuele inspectie uit.
	Vervang.	Om de 500 uur	Neem contact op met uw dealer.
Brandstof	Controleer het brandstofpeil.	Om de 10 uur / dagelijks	Voer een visuele inspectie uit.
Oliepan	Vervang het ontluuchtingsfilter van de oliepan.	Om de 1000 uur / elk jaar	Neem contact op met uw dealer.
Brandstofslangen	Controleer op schade.	Om de 500 uur	Neem contact op met uw dealer.
Luchtinlaatsysteem	Voer een controle uit.	Om de 1000 uur / elk jaar	Neem contact op met uw dealer.
DPF	Controleer de drukslangen en leidingen.	Om de 1000 uur / elk jaar	Neem contact op met uw dealer.

Onderdeel	Taak	Interval	Procedure, raadpleeg
EGR	Controleer de slangen.	Om de 1000 uur / elk jaar	Neem contact op met uw dealer.
Uitlaatspruitstuk	Controleer op scheuren.	Om de 1000 uur / elk jaar	Neem contact op met uw dealer.
Trillingsdempers	Controleer op schade.	Om de 1000 uur / elk jaar	Neem contact op met uw dealer.
Dieseltank	Tap het water af.	Om de 1000 uur / elk jaar	Neem contact op met uw dealer.
	Controleer op verontreiniging.	Om de 1000 uur / elk jaar	Neem contact op met uw dealer.
	Controleer de binnenkant van de tank.	Om de 1000 uur / elk jaar	Neem contact op met uw dealer.
Klebspeling	Voer een controle uit.	Om de 1000 uur / elk jaar	Neem contact op met uw dealer.

### 9.4.3 Hydraulisch

Onderdeel	Taak	Interval	Procedure, raadpleeg
Hydraulische olie	Controleer het oliepeil.	Om de 10 uur / dagelijks	<i>Olie controleren</i> op pagina 80.
	Vervang de olie.	Om de 1000 uur / elk jaar	Neem contact op met uw dealer.
Oliefilter	Vervang.	Na de eerste 50 uur Om de 500 uur	Neem contact op met uw dealer.
Oliekoeler	Controleer en reinig.	Om de 10 uur / dagelijks	<i>Koelsysteem</i> op pagina 78.
Hydraulisch systeem	Controleer op lekkages, slijtage, scheuren en schade.	Om de 10 uur / dagelijks	<i>Controleren op lekkages, slijtage, scheuren en schade</i> op pagina 81.
	Vervang het ontluchtingsfilter van de hydraulische tank.	Om de 1000 uur / elk jaar	Neem contact op met uw dealer.
	Vervang het suctiescherm.	Om de 1000 uur / elk jaar	Neem contact op met uw dealer.
Cilinders	Voer een controle uit.	Om de 10 uur / dagelijks	<i>De cilinders controleren</i> op pagina 81.
Stofkappen van koppelingen	Voer een controle uit.	Om de 10 uur / dagelijks	<i>Stofkappen van koppelingen controleren</i> op pagina 81.
Fittingen	Voer een controle uit.	Om de 1000 uur / elk jaar	Neem contact op met uw dealer.

### 9.4.4 Transmissie

Onderdeel	Taak	Interval	Procedure, raadpleeg
Remvoering	Controleer op slijtage.	Om de 500 uur	Neem contact op met uw dealer.
Remmen	Ontlucht de remmen.	Om de 500 uur	Neem contact op met uw dealer.
Handrem (indien van toepassing)	Activeer de handrem.	Om de 500 uur	Neem contact op met uw dealer.
Ontluchtingsplug	Reinig.	Om de 1000 uur / elk jaar	Neem contact op met uw dealer.
Remschoenen	Controleer op slijtage.	Om de 1000 uur / elk jaar	Neem contact op met uw dealer.
Remblokken	Controleer op slijtage.	Om de 1000 uur / elk jaar	Neem contact op met uw dealer.
Assen	Vervang de olie van de assen en wielnaven.	Na de eerste 50 uur Om de 1000 uur / elk jaar	Neem contact op met uw dealer.
	Magnetische olieaftapplug reinigen.	Na de eerste 50 uur Om de 1000 uur / elk jaar	Neem contact op met uw dealer.
	Olie van de assen en wielnaven controleren en bijvullen.	Om de 500 uur	Neem contact op met uw dealer.
	Olieontluchtingskanaal reinigen.	Na de eerste 50 uur Om de 500 uur	Neem contact op met uw dealer.
	Vervang de olie.	Om de 1000 uur / elk jaar	Neem contact op met uw dealer.
Remvloeistof (indien van toepassing)	Controleer het vloeistofpeil.	Om de 10 uur / dagelijks	<i>Onderhoud aan de transmissie.</i>
	Vul de remvloeistof bij.	Indien nodig	
	Vervang de vloeistof.	Om de 1000 uur / elk jaar	
Tandwielkast	Vervang de olie.	Na de eerste 50 uur Om de 1000 uur / elk jaar	Neem contact op met uw dealer.
	Olie controleren en bijvullen.	Na de eerste 50 uur Om de 500 uur	Neem contact op met uw dealer.

### 9.4.5 Cabine

Onderdeel	Taak	Interval	Procedure, raadpleeg
Waarschuwingslampjes op het dashboard en instrumenten	Voer een controle uit.	Om de 10 uur / dagelijks	Voer een visuele inspectie uit.
Stoel en gordel	Voer een controle uit.	Om de 10 uur / dagelijks	Voer een visuele inspectie uit.
Smeerpunten cabine-deur/overkapping	Smeer de scharnierpunten door.	Om de 100 uur	<i>Frameonderhoud</i> op pagina 74.
Voertuig-/werkverlichting	Voer een controle uit.	Om de 10 uur / dagelijks	Voer een visuele inspectie uit.
Trillingsdempers	Voer een controle uit.	Om de 500 uur	Neem contact op met uw dealer.
Cabinefilters	Vervang.	Om de 1000 uur / elk jaar	Neem contact op met uw dealer.
Ruitenwissers (indien van toepassing)	Controleer de ruitenwischervloeistof.	Om de 10 uur / dagelijks	Controleren en (indien nodig) bijvullen.
	Controleer de ruitenwissers.	Om de 100 uur	Voer een visuele inspectie uit.
	Vervang de ruitenwissers.	Om de 1000 uur / elk jaar	Neem contact op met uw dealer.

### 9.4.6 Elektriciteit

Onderdeel	Taak	Interval	Procedure, raadpleeg
Accu	Voer een controle uit.	Na de eerste 50 uur Om de 500 uur	Neem contact op met uw dealer.
Zekeringen	Voer een controle uit.	Na de eerste 50 uur Om de 500 uur	Neem contact op met uw dealer.
Dynamo	Controleer de oplaadspanning.	Om de 500 uur	Neem contact op met uw dealer.
DTC	Controleer de foutcodes.	Na de eerste 50 uur Om de 500 uur	Neem contact op met uw dealer.

## 9.5 Onderhoudsschema dealer



Indien er geen onderhoud wordt uitgevoerd door de dealer na 100, 500 en 1000 bedrijfsuren, kan er geen aanspraak op de garantiebepalingen worden gemaakt.

Groot onderhoud moet worden uitgevoerd door de KUBOTA EUROPE SAS-dealer:

- Na 50 bedrijfsuren
- Na 500 bedrijfsuren
- Na 1000 bedrijfsuren
- Ten minste eenmaal per jaar

## 9.6 Specificaties van vloeistoffen



Onderstaande hoeveelheden fungeren als leidraad.

Vloeistof	Volume (liter)	Specificaties
Motorolie (inclusief filtervolume)	2,5	SAE 10w40 API CF // MIL-L-2104C // ACEA A2/B2, A3/B3 De RT100-2 wordt gevuld met MOBIL DELVAC MX ESP 10w30
Koelvloeistof	4	AFNOR NFR 15-601 BS 6580 (-26°C)
Koelvloeistof overlooptank	0,5	De RT100-2 wordt gevuld met GLYSANTIN G30 (-38°C / -36°F)
Hydraulische olie	52	MOBIL NUTO H 46 VG 46 DIN 51524: deel 3 // ISO 11158: type HV
Brandstof	45	DIESEL EN 590 // GB 252 // ASTM D975 Nr.2-D S15 // JIS K 2204

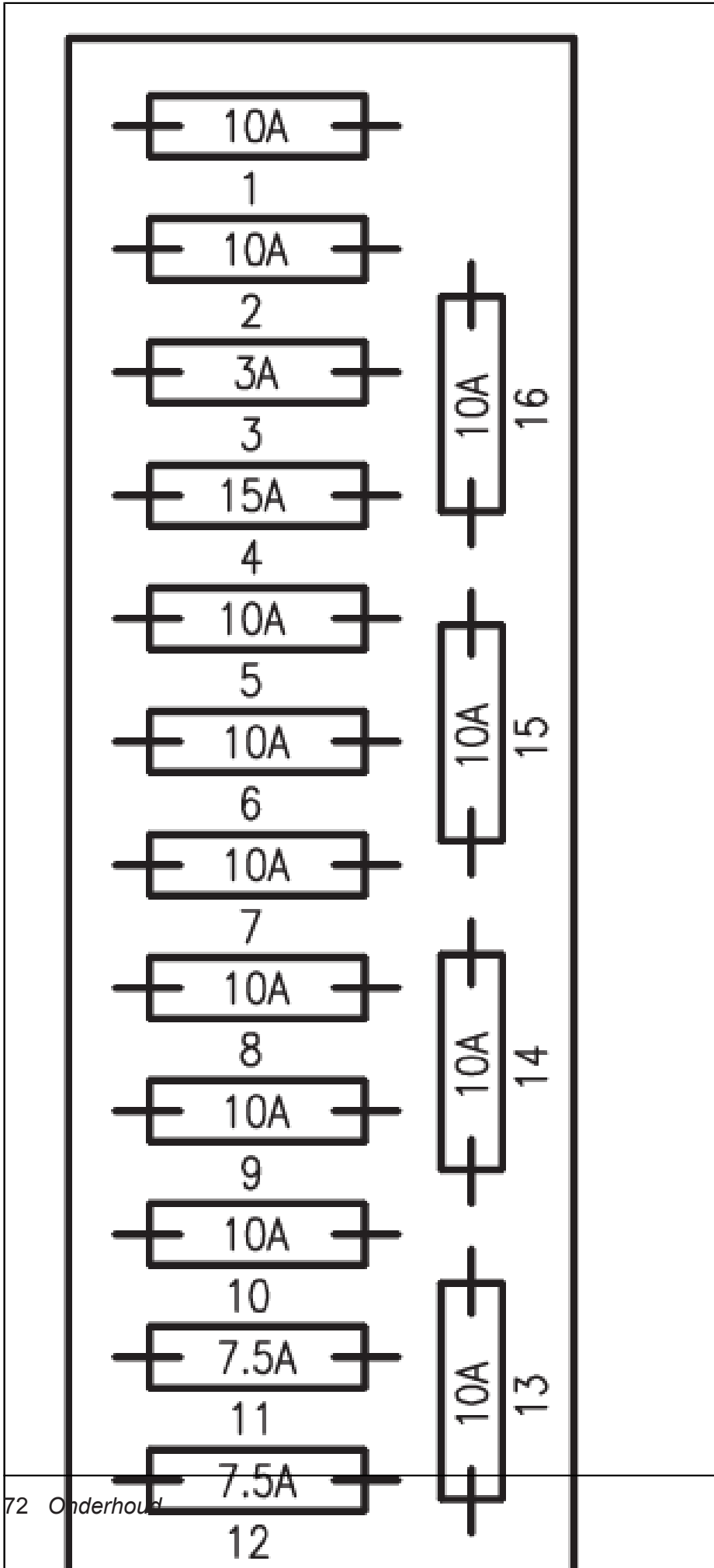
## 9.7 Elektriciteit

### 9.7.1 Overzicht van zekeringen



U mag een zekering nooit vervangen door een zekering met een hogere stroomsterkte.

### 9.7.1.1 Zekeringen in de stuurkolom



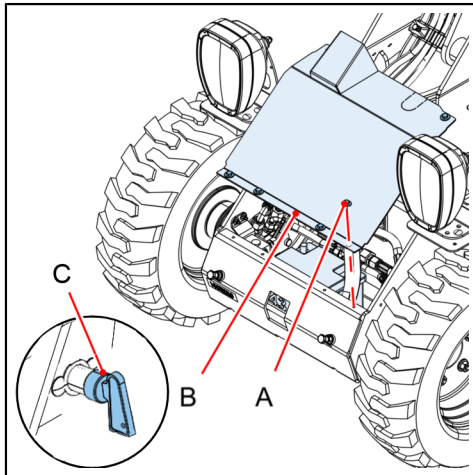


- |   |                       |
|---|-----------------------|
| A. Contactslot                          | I. Werkverlichting    |
| B. Elektrische parkeerrem               | J. Claxon/zwaailicht* |
| C. Dashboardlampjes en -meters          | K. Wegverlichting*    |
| D. Voertuigverlichting*                 | L. Wegverlichting*    |
| E. Reset/sperdifferentieel, 4e functie* | M. Grootlicht*        |
| F. Joystick                             | N. Grootlicht*        |
| G. Brandstofopvoerpomp                  | O. Dimlicht*          |
| H. Dynamo                               | P. Dimlicht*          |

\* Optioneel

## 9.7.2 De accu controleren en vervangen

De accu bevindt zich onder de motorkap van de machine. Controleer regelmatig de accuvloeistof en de toestand van de accu.

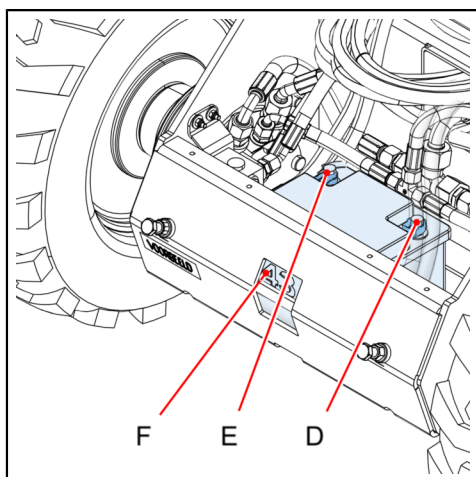


1. Schakel de hoofdvoeding uit door de schakelaar (C) om te draaien. De schakelaar bevindt zich onder de hefarm links van het voorframe.

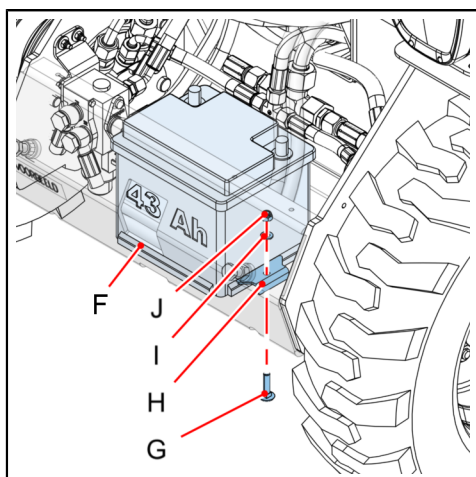


De machine wordt spanningsloos gemaakt door het gebruik van de hoofdschakelaar. Er blijft echter altijd elektrische spanning achter op de startmotor, omdat deze afzonderlijk is aangesloten op de accu.

2. Verwijder de bouten (A) waaraan de motorkap (B) is bevestigd.
3. Verwijder de motorkap van de machine (B).



4. Verwijder de pluspool (D) van de accu (F).
5. Verwijder de minpool (E) van de accu (F).



6. Verwijder de moer (J), de onderlegging (I) en de bout (G) van de klem (H) en verwijder de klem.
7. Til de accu (F) uit de machine.
8. Controleer de accu op beschadigingen.
9. Vervang de oude accu (indien nodig).
10. Herhaal de bovenstaande stappen in omgekeerde volgorde om de accu te plaatsen.

## 9.8 Frameonderhoud

### 9.8.1 Voorbereiding



Gebruik de volgende voorwerpen om de scharnierpunten te smeren.

- Vetspuit
- EP-2 smeervet
- Een doek



Smeer alle scharnierpunten van de hefboom (inclusief de stuercilinder) door na elke 10 bedrijfsuren. Alle smeernippels van de RT100-2 worden in onderstaande illustraties aangegeven.

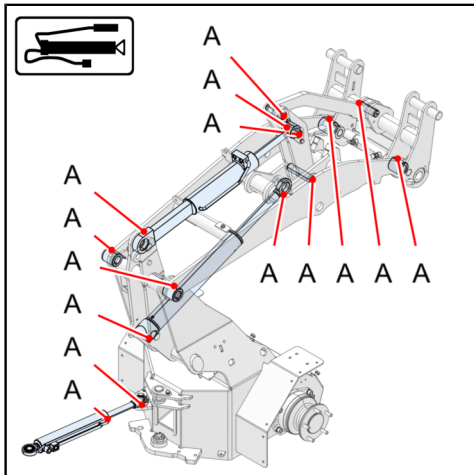
1. Smeer de smeernippels door met een vetspuit totdat er smeervet uit het lager komt.

2. Verwijder overtollig smeervet met een doek.



Na het smeren kan er gedurende langere tijd smeervet uit het onderdeel komen. Dit is normaal.

### 9.8.2 Smeerpunten RT100-2



Smeer de scharnierpunten (A) door na elke 10 bedrijfsuren.

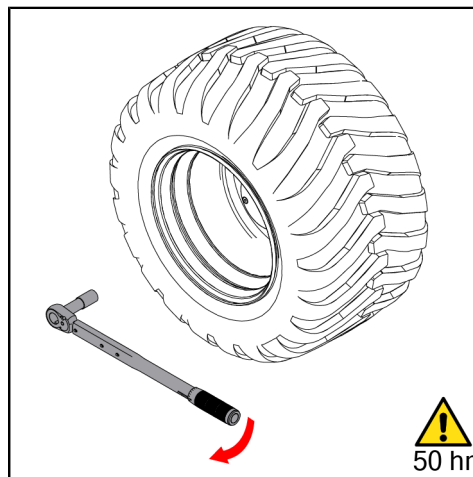
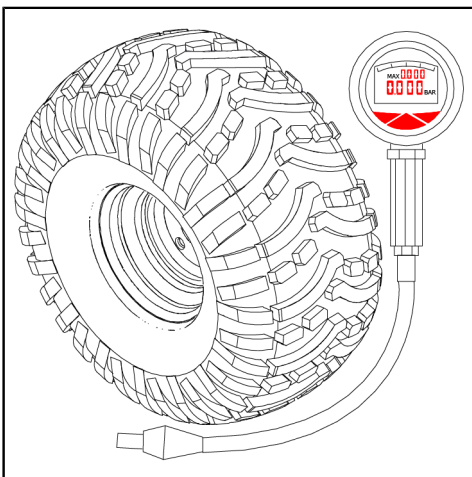


Gebruik EP-2 smeervet op de scharnierpunten (A).



Raadpleeg *Frameonderhoud* op pagina 74 voor meer informatie.

### 9.8.3 Banden en wielen controleren



1. Controleer de bandenspanning.
2. Pomp indien nodig de banden op.
3. Draai de wielmoeren aan met de momentsleutel. Aanhaalmoment: 280 Nm.
4. Draai de wielmoeren na 50 uur nogmaals aan. Aanhaalmoment: 280 Nm.

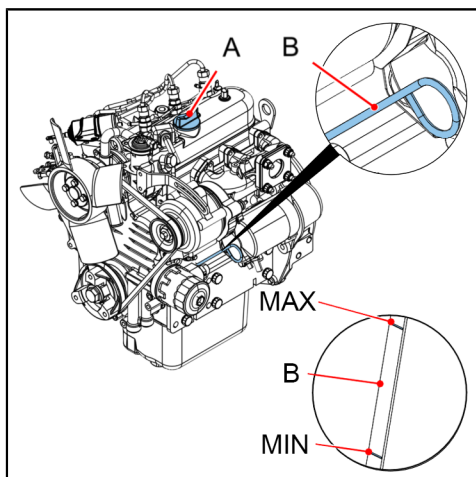
**VOORZICHTIG**

Zorg ervoor dat de schroefdraaduiteinden van de wielbouten schoon en onbeschadigd blijven.

## 9.9 Motoronderhoud

### 9.9.1 Olie en koelvloeistof controleren

#### 9.9.1.1 Het oliepeil controleren en olie bijvullen



Schone en pluisvrije doek

1. Zorg ervoor dat de machine vlak staat.
2. Let erop dat de motor minimaal 3 minuten geleden is uitgeschakeld.
3. Open het motorcompartiment. Raadpleeg *Het motorcompartiment openen en sluiten* op pagina 60.
4. Verwijder de peilstok (B).
5. Reinig de peilstok met een schone en pluisvrije doek.
6. Plaats de peilstok terug.
7. Verwijder de peilstok opnieuw.
8. Controleer of het oliepeil op de peilstok zich tussen de 'MIN'- en 'MAX'-indicatoren bevindt.
9. Indien het oliepeil zich onder de 'MIN'-indicator bevindt, moet u motorolie bijvullen.
10. Verwijder de olievuldop (A).
11. Vul motorolie bij.



Raadpleeg *Specificaties van vloeistoffen* op pagina 71 voor het type olie.

12. Wacht 5 minuten.



Het duurt even voordat de motorolie de oliepan bereikt.

13. Controleer of het motoroliepeil zich juist onder de 'MAX'-indicator bevindt.

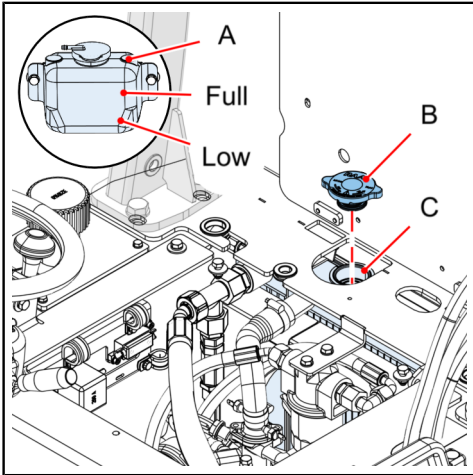
14. Herhaal de stappen 11 t/m 13 indien het motoroliepeil zich niet juist onder de 'MAX'-indicator bevindt.



Vul niet te veel olie bij. Hierdoor kan de motor beschadigd raken.

15. Monteer de olievuldop.  
16. Sluit het motorcompartiment. Raadpleeg *Het motorcompartiment openen en sluiten* op pagina 60.

### 9.9.1.2 Het koelvloeistofpeil controleren



Controleer het koelvloeistofpeil altijd wanneer de motor koud is.



Hete koelvloeistof is gevaarlijk. Controleer of de temperatuur van de koelvloeistof onder het kookpunt is gezakt voordat u nieuwe koelvloeistof toevoegt. Het veiligste moment om dit te doen is met een koude motor. Draag veiligheidshandschoenen en een veiligheidsbril.

1. Open het motorcompartiment. Raadpleeg *Het motorcompartiment openen en sluiten* op pagina 60.
2. Zoek de overlooptank (A) aan de voorkant van de radiator.
3. Controleer of het koelvloeistofpeil zich tussen de niveaus 'Low' en 'Full' bevindt.
4. Als het vloeistofpeil te laag is, vul de overlooptank dan bij met de juiste koelvloeistof:
  - a. Verwijder de radiateurdoop (B) die op de combikoeler (C) zit.
  - b. Vul de combikoeler bij totdat de overlooptank tot het peil 'Full' is gevuld.
  - c. Plaats de radiateurdoop terug op de combikoeler.
5. Indien er totaal geen koelvloeistof in de overlooptank zit, controleer dan het koelvloeistofpeil van de combikoeler.
  - a. Verwijder de radiateurdoop (B) die op de combikoeler (C) zit.

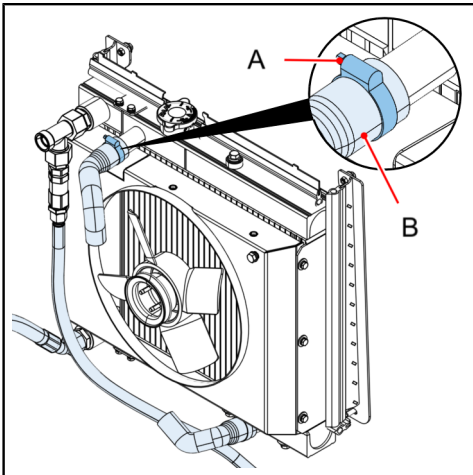


Het peil moet net iets onder de rand van de combikoeler (C) zitten.

- b. Vul de combikoeler, indien nodig, bij.
- c. Monteer de radiateurdoop.

## 9.9.2 Koelsysteem

### 9.9.2.1 De combikoeler controleren en reinigen



1. Controleer de koeler op slijtage, scheuren en schade.
2. Controleer of geen van de slangen (B) is beschadigd of gescheurd.
3. Controleer of alle klemmen (A) goed vastzitten.
4. Zorg indien nodig voor reparatie of vervanging.
5. Reinig de combikoeler indien deze is vervuild met zand, stof of andere vervuilingen. Dit doet u door voorzichtig perslucht door de lamellen te blazen.



**VOORZICHTIG**

Blaas vanaf de motorzijde lucht door de radiator naar buiten. Let erop dat u de combikoeler niet beschadigt.

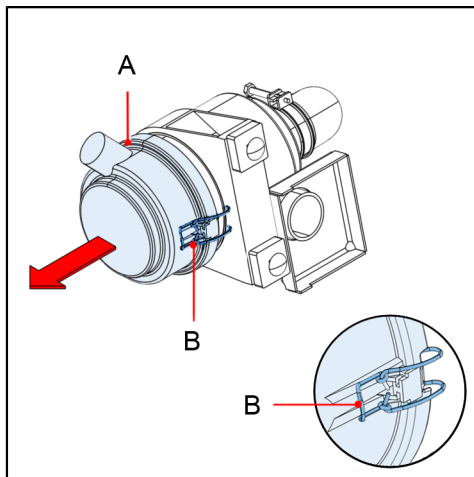
### 9.9.2.2 Het koelsysteem controleren op lekken

1. Controleer alle slangen op slijtage, scheuren en schade.
2. Controleer of alle slangklemmen goed vastzitten.
3. Controleer of er geen slangen loszitten; dit om te voorkomen dat de slangen vast komen te zitten tussen roterende delen.
4. Zorg indien nodig voor reparatie of vervanging.

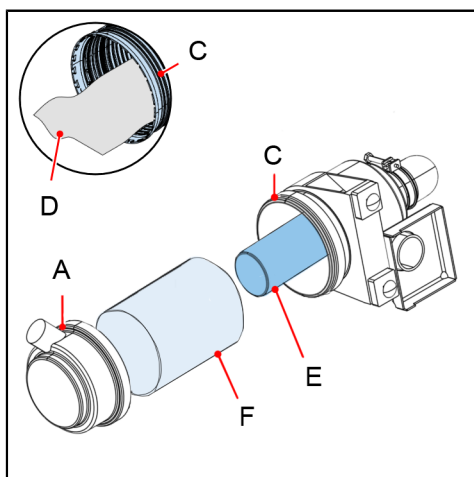
## 9.9.3 Luchtinlaatsysteem

### 9.9.3.1 Het luchtfilter controleren en reinigen

1. Zet de motor uit.



2. Maak de klemmen (B) los en verwijder de onderhoudskap van het luchtfilterhuis (A).



3. Trek het primaire filter (E) uit het luchtfilterhuis (C).
4. Controleer de onderhoudskap en vactuator (A).
5. Reinig het luchtfilterhuis (C) met een schone vochtige doek (D).
6. Plaats alle onderdelen in omgekeerde volgorde terug.
7. Blaas het luchtfilter schoon, indien nodig.

**VOORZICHTIG**

Gebruik een luchtdruk van max. 2 bar om het filter schoon te blazen en bewaar daarbij een blaasafstand van min. 30 cm. Blaas altijd van binnen naar buiten.

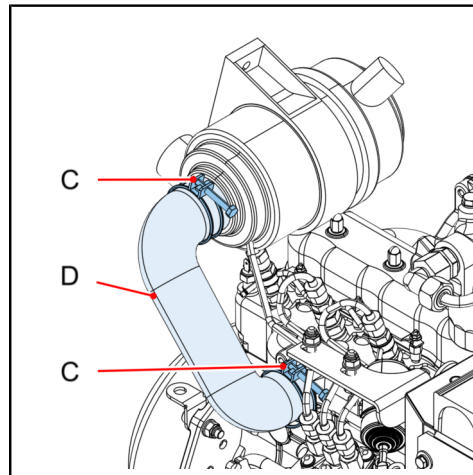
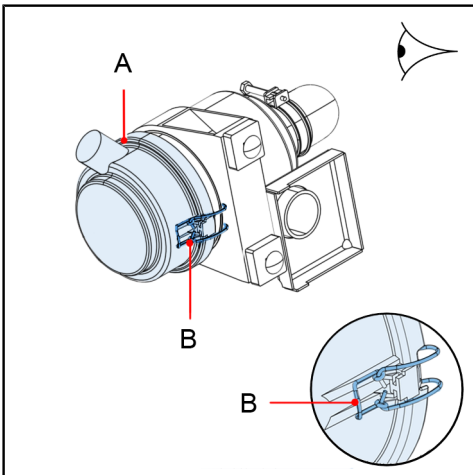
8. Inspecteer het filter visueel op insnijdingen, scheuren of deuken op de afdichtingsoppervlakken voordat u het installeert. Installeer het filter niet indien er schade zichtbaar is, maar neem contact op met uw dealer.
9. Schuif het filter in het luchtfilterhuis totdat de pakking het luchtfilterhuis sluit.

**VOORZICHTIG**

De pijl geeft de juiste stromingsrichting aan.

10. Monteer de onderhoudskap.

### 9.9.3.2 Inlaatluchtleidingen controleren



1. Controleer of de klemmen (B) goed zijn vastgeklemd en of de vactuator (A) zich op de onderkant van de onderhoudskap van het luchtfilterhuis bevindt.
2. Controleer alle inlaatluchtleidingen op slijtage, scheuren en schade.
3. Controleer of alle slangklemmen (C) goed vastzitten.
4. Controleer of er geen slangen (D) loszitten; dit om te voorkomen dat de slangen vast komen te zitten tussen roterende delen.
5. Zorg indien nodig voor reparatie of vervanging.

## 9.10 Onderhoud aan hydraulisch systeem

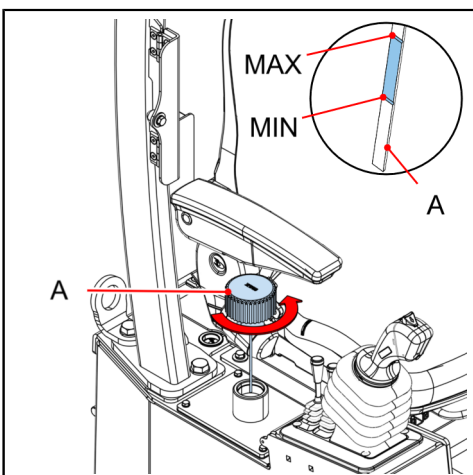


**WAARSCHUWING**

Het hydraulische systeem werkt onder hoge druk. Een defecte slang, leiding of fitting kan leiden tot ernstige schade of ernstig letsel. Controleer altijd of het systeem drukloos is gemaakt voordat u onderhoud uitvoert.

### 9.10.1 Olie controleren

#### 9.10.1.1 Peil van de hydraulische olie controleren







Schone en pluisvrije doek

1. Zorg ervoor dat de machine vlak staat.
2. Zorg ervoor dat er geen aanbouwdeel met hydraulische functies is geïnstalleerd.
3. Controleer of alle cilinders zijn ingeschoven.
4. Laat de hefarm zakken.
5. : kantel de beugel van het aanbouwdeel naar voren.
6. Zet de motor uit.
7. Let erop dat de motor minimaal 3 minuten geleden is uitgeschakeld, zodat de hydraulische olie terug naar de tank kan stromen.
8. Verwijder de peilstok van de hydraulische olie (A) en reinig deze met een schone en pluisvrije doek.
9. Plaats de peilstok terug.
10. Verwijder de peilstok opnieuw.
11. Controleer of het oliepeil zich tussen de 'MIN'- en 'MAX'-indicatoren bevindt.



Het oliepeil moet zich altijd tussen de 'MIN'- en 'MAX'-indicatoren bevinden.

12. Vul zo nodig bij tot de 'MAX'-indicator.



Raadpleeg *Specificaties van vloeistoffen* op pagina 71 voor het type olie.

### 9.10.2 Controleren op lekkages, slijtage, scheuren en schade

1. Controleer alle slangen, leidingen en fittingen op lekkages, slijtage, scheuren en schade.
2. Controleer of alle slang- en leidingkoppelingen goed vastzitten.
3. Controleer of er geen slangen loszitten, zodat deze niet kunnen slijten.
4. Zorg indien nodig voor reparatie of vervanging.



**GEVAAR**

Raak slangen die onder druk staan nooit met blote handen aan.

### 9.10.3 De cilinders controleren

1. Controleer alle hydraulische cilinders op overmatige slijtage, corrosie en schade.
2. Controleer of de schraper in de cilinderkop goed werkt.



Een versleten schraper heeft tot gevolg dat vervuilingen het hydraulische systeem binnendringen.

3. Zorg indien nodig voor reparatie of vervanging.

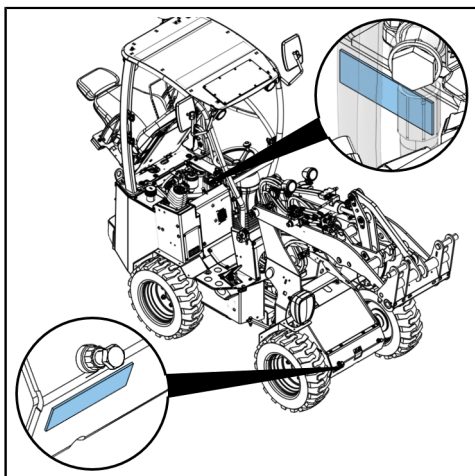
### 9.10.4 Stofkappen van koppelingen controleren

1. Controleer de stofkappen van koppelingen op slijtage, scheuren en schade.
2. Zorg indien nodig voor reparatie of vervanging.



## 10 Probleemoplossing

### 10.1 Procedure voor probleemoplossing



De serienummers vindt u hier.

1. Indien u geen oplossing voor het probleem kunt vinden:
  - a. Verzamel de benodigde gegevens, namelijk:
    - Machinetype
    - Serienummers
    - Foutomschrijving
    - Foto's
    - Procedures die u al hebt uitgevoerd
  - b. Neem contact op met KUBOTA EUROPE SAS.

### 10.2 Volledige machine

Probleem	Mogelijke oorzaak	Mogelijke oplossing
De motor start niet.	Geen brandstof in de tank.	Vul de tank met brandstof.
	Accuschakelaar is uitgeschakeld.	Schakel de accuschakelaar weer in.
	De accu is leeg.	Laad de accu op of vervang deze. Neem contact op met uw dealer.
	De ECU-zekering is defect.	Vervang dezekering. Raadpleeg <i>Overzicht van zekeringen</i> op pagina 71.
	De rijhendel staat niet in neutrale stand.	Zet de rijhendel in de neutrale stand. Raadpleeg <i>Met de machine rijden</i> op pagina 49.
	De noodschakelaar is geactiveerd.	Deactiveer de noodschakelaar.

Probleem	Mogelijke oorzaak	Mogelijke oplossing
	Onjuiste startprocedure.	Controleer de startprocedure. Raadpleeg <i>De machine starten</i> op pagina 48.
	Koud weer.	Laat de motor voorverwarmen of gebruik starthulpmiddelen voor koud weer.
	Onjuist type brandstof.	Gebruik de juiste brandstof. Raadpleeg <i>Specificaties van vloeistoffen</i> op pagina 71.
	De brandstof is oud.	Ververs de brandstof. Raadpleeg <i>Specificaties van vloeistoffen</i> op pagina 71.
De motor heeft niet voldoende vermogen.	Het luchtfilter is verstopt.	Vervang het luchtfilter.
De motor raakt oververhit.	Het oliepeil is te laag.	Vul de olie bij om het oliepeil te corrigeren. Raadpleeg <i>Het oliepeil controleren en olie bijvullen</i> op pagina 76.
	Het oliepeil is te hoog.	Tref de benodigde maatregelen om het oliepeil op het juiste niveau te krijgen.
	Het luchtfilter is vuil.	Controleer en reinig het filter of vervang dit onderdeel. Raadpleeg <i>Het luchtfilter controleren en reinigen</i> op pagina 78.
	De radiator is vuil.	Reinig de radiator. Raadpleeg <i>De combikoeler controleren en reinigen</i> op pagina 78.
	Laag koelvloeistofpeil.	Vul de koelvloeistof bij tot het juiste peil is bereikt. Raadpleeg <i>Het koelvloeistofpeil controleren</i> op pagina 77.
	Defecte radiator dop.	Vervang de radiator dop.
De machine wil niet rijden.	Het peil van de hydraulische olie is te laag.	Vul de olie bij om het oliepeil te corrigeren. Raadpleeg <i>Peil van de hydraulische olie controleren</i> op pagina 80.
	De zekeringen zijn defect.	Vervang de zekeringen. Raadpleeg <i>Overzicht van zekeringen</i> op pagina 71.

## 10.3 Hydraulisch systeem

Probleem	Mogelijke oorzaak	Mogelijke oplossing
Geen hydraulische functies beschikbaar.	Het peil van de hydraulische olie is te laag.	Tref de benodigde maatregelen om het oliepeil op het juiste niveau te krijgen. Raadpleeg <i>Peil van de hydraulische olie controleren</i> op pagina 80.
	De zekeringen zijn defect.	Vervang de zekeringen. Raadpleeg <i>Overzicht van zekeringen</i> op pagina 71.
Machine reageert niet op stuurbewegingen.	Geen hydraulische olie aanwezig.	Neem contact op met uw dealer.
	Het stuurslot is vergrendeld.	Ontgrendel het stuurslot.
	Er is een knikslotstang bevestigd.	Verwijder de knikslotstang. Raadpleeg <i>Transport en opslag</i> op pagina 41.



## 11 Milieu

### 11.1 Afvoer van afval

Sorteer gedemonteerde materialen op basis van materiaaleigenschappen en verontreiniging. Scheid alle materialen die in de categorie chemisch afval vallen, zoals accu's, olie, smeermiddelen en bepaalde elektrische componenten. Voer deze materialen af als chemisch afval. Bied restmaterialen aan erkende afvalverwijderingsbedrijven aan die over de vereiste vergunningen beschikken.



Materialen met het recyclingsymbool en het symbool van een vuilnisbak met een kruis erdoor mogen niet bij het huishoudelijk afval worden aangeboden.

### 11.2 Veilige demontage

Wanneer de machine aan het einde van haar levensduur is gekomen, is de eigenaar en/of gebruiker verantwoordelijk voor een veilige demontage van de machine en voor het afvoeren van de componenten. Dit moet gebeuren conform de lokale wet- en regelgeving.





## 12 Garantiebepalingen

De garantie is onderworpen aan de volgende beperkingen. De garantieperiode voor producten die zijn geleverd door KUBOTA EUROPE SAS start op de datum die op het aankoopdocument is weergegeven.

De garantiebepalingen kunnen afhankelijk zijn van de overeenkomst die u hebt met uw leverancier.

Vraag uw Kubota-dealer om meer informatie over de van toepassing zijnde garantieduur en garantiebepalingen.



## 13 Bijlage

### 13.1 Dealergegevens

De dealer van uw Kubota Wiellader is:

--

### 13.2 Inspectie vóór aflevering

Machinegegevens:

Serienummer:
Bedrijfsuren:
Klant:
Specifieke informatie:

### 13.3 Controlepunten vóór aflevering

De volgende controles, afstellingen en servicewerkzaamheden zijn uitgevoerd voordat uw machine werd afgeleverd:

- Alle scharnierdelen zijn doorgesmeerd.
- Motoroliepeil is correct.
- Peil hydraulische olie is correct.
- Oliepeil vooras is correct.
- Oliepeil achteras is correct.
- Koelvloeistofpeil motor is correct.
- Alle veiligheidsafschermingen zitten op hun plaats en zijn in goede staat.
- De verlichting werkt correct.
- Alle meters, indicatoren en lampjes van het instrumentenpaneel werken correct.
- De koplampen zijn juist afgesteld.
- De uitschakelinrichting van de motor werkt correct.
- De accu wordt correct opgeladen.
- De hydraulische druk van alle onderdelen is gecontroleerd en goed bevonden.
- Het remsysteem is gecontroleerd en werkt correct.
- De parkeerrem werkt correct.
- Alle stoelafstellingen functioneren.
- De wielmoeren zijn vastgedraaid met het voorgeschreven aanhaalmoment.
- De bandenspanning is gecontroleerd en goed bevonden.
- De veiligheidsgordel werkt correct.
- Alle scharnierpennen zijn correct geïnstalleerd.
- Ontluchters op assen en transmissie zijn vrij van obstructies en vuil.
- Bedieningselementen cabine (verwarming, aanjager, ruitenwisser voorruit) werken correct.
- Lak en veiligheidsstickers/platen zijn gecontroleerd en zijn in goede staat.
- De testrit is naar tevredenheid verlopen.
- In het display zijn aanbouwwerktuigen ingesteld.
- De gebruikershandleiding bevindt zich in de machine.
- De registratie van de garantie is uitgevoerd.

De onderstaande systemen en slangen zijn gecontroleerd en bevatten geen lekken:

- Motorkoelsysteem
- Motorbrandstofsysteem
- Systeem van luchtinlaat- en uitlaatleidingen van de motor
- Aandrijfhydrauliek
- Werkhydrauliek
- Airconditioningsysteem

De klant heeft informatie ontvangen over:

- Dagelijks onderhoud
- De machine bedienen
- Instellingen voor aanbouwdelen
- Veiligheidskwesties
- Er is een proefrit gemaakt

Datum:
Handtekening technicus:
Stempel bedrijf:

## 13.4 Onderhoudslogboek

**Model:** ..... **Serienummer:** .....

Datum	Onderhoud gedaan door	Uren	Onderhoudsprocedure

Datum	Onderhoud gedaan door	Uren	Onderhoudsprocedure



# Kubota

**KUBOTA EUROPE SAS**

19 - 25 Rue Jules Verceyusse  
95101 Argenteuil Cedex  
Frankrijk

[www.kubota.fr](http://www.kubota.fr)